

MINISTERUL LUCRĂRILOR PUBLICE, TRANSPORTURILOR ȘI LOCUINȚEI

ORDINUL Nr. 1576 din 15.10.2002

**pentru aprobarea reglementării tehnice
„Normativ privind proiectarea clădirilor civile
din punct de vedere al cerinței de siguranță în exploatare”,
indicativ NP 068-02**

În conformitate cu prevederile art. 38 alin. 2 din Legea nr. 10/ 1995 privind calitatea în construcții, cu modificările ulterioare,

În temeiul prevederilor art. 2 pct. 45 și ale art. 4 alin. (3) din Hotărârea Guvernului nr. 3/2001 privind organizarea și funcționarea Ministerului Lucrărilor Publice, Transporturilor și Locuinței, Având în vedere avizul Comitetului Tehnic de Coordonare Generala nr. 67/26.04.2002, Ministrul lucrărilor publice, transporturilor și locuinței emite următorul

ORDIN :

Art. 1. - Se aprobă reglementarea tehnică „Normativ privind proiectarea clădirilor civile din punct de vedere al cerinței de siguranță în exploatare”, indicativ NP 068-02, elaborată de Institutul de Proiectare, Cercetare și Tehnică de Calcul în Construcții București (IPCT S.A.) și prevăzută în anexa care face parte integrantă din prezentul ordin.

Art. 2. - Prezentul ordin se publică în *Buletinul Construcțiilor* și în broșură tipărită de Institutul de Proiectare, Cercetare și Tehnică de Calcul în Construcții București (IPCT SA).

Art. 3. - La aceeași dată își încetează aplicabilitatea reglementarea tehnică „Normativ privind proiectarea clădirilor civile din punct de vedere al cerinței de siguranță în exploatare”, indicativ CE 1-95, aprobat de MLPAT cu nr. 7/N/10.02.95.

Art. 4. - Direcția Generală Tehnică în Construcții va aduce la îndeplinire prevederile prezentului ordin.

MINISTRU,

MIRON TUDOR MITREA

**MINISTERUL DE INTERNE
CORPUL POMPIERILOR MILITARI
INSPECTORATUL GENERAL**

AVIZ Nr. 13 din 14.08.2002

La cererea **INSTITUTULUI DE PROIECTARE, CERCETARE ȘI TEHNICĂ DE CALCUL ÎN CONSTRUCȚII - I.P.C.T. S.A.,**

nr. 1033/16.07.2002, potrivit atribuțiilor ce îi revin conform prevederilor art. 17, alin. (1), lit. d, din Legea nr. 121/1996 privind organizarea și funcționarea Corpului Pompierilor Militari și ale art. 16 alin. (3) din Ordonanța Guvernului nr. 60/1997 privind apărarea împotriva incendiilor, aprobată și modificată cu Legea nr. 212/1997, modificată și completată cu Ordonanța Guvernului nr. 114/2000, aprobată cu Legea nr. 126/2001, Inspectoratul General al Corpului Pompierilor Militari avizează lucrarea „**NORMATIV PRIVIND PROIECTAREA CLĂDIRILOR CIVILE DIN PUNCT DE VEDERE AL CERINȚEI DE SIGURANȚĂ ÎN EXPLOATARE**”.

Avizul se emite în baza:

- redactării finale elaborate de către **I.P.C.T. S.A.**, cu modificările solicitate de către I.G.C.P.M.;
- contractului nr. 55/2001;
- avizului C.T.S. - M.L.P.T.L. nr. 67/2002;
- procesului-verbal nr. 25.667 din 14.08.2002, al ședinței comisiei de avizare a Inspectoratului General al Corpului Pompierilor Militari.

COMANDANTUL CORPULUI POMPIERILOR MILITARI

General de brigadă
Vladimir SECARĂ

LOȚIITOR AL ȘEFULUI DE STAT MAJOR ȘI ȘEF AL INSPECȚIEI DE
PREVENIRE A INCENDIILOR

Colonel
Ing. Mihai ROTH

MINISTERUL LUCRĂRILOR PUBLICE, TRANSPORTURILOR ȘI LOCUINȚEI

**NORMATIV PRIVIND PROIECTAREA CLĂDIRILOR
CIVILE DIN PUNCT DE VEDERE AL CERINȚEI
DE SIGURANȚĂ ÎN EXPLOATARE**

INDICATIV NP 068-02

Elaborat de:

INSTITUTUL DE PROIECTARE, CERCETARE ȘI TEHNICĂ DE
CALCUL ÎN CONSTRUCȚII - IPCT S.A. - București

Director general:	dr. ing. Dan CĂPĂȚĂNĂ
Director general adjunct.	ing. Șerban STĂNESCU
Director tehnic:	ing. Cristian BĂLAN
Director cercetare:	ing. Victoria PLĂEȘU
Director dep. arhitectură:	arh. Alina GHEORGHIU
Director dep. instalații:	ing. Dan BERBECARU
Șef proiect:	arh. Ioana ATANASESCU

Avizat de:

DIRECȚIA GENERALĂ TEHNICĂ ÎN CONSTRUCȚII - MLPTL

Director general:	ing. Ion STĂNESCU
Responsabil lucrare:	ing. Paula DRAGOMIRESCU

CUPRINS

1. GENERALITĂȚI

- 1.1. Obiect
- 1.2. Domeniu de aplicare și condiții de utilizare
- 1.3. Referințe generale
- 1.4. Terminologie

2. CONDIȚII TEHNICE, CRITERII ȘI NIVELURI DE PERFORMANȚĂ CORESPUNZĂTOARE CERINȚEI DE „SIGURANȚĂ ÎN EXPLOATARE”

- 2.(A). Siguranța circulației pietonale
- 2.(B). Siguranța circulației cu mijloace de transport
mecanizate
- 2.(C). Siguranța cu privire la riscuri provenite din instalații
- 2.(D). Siguranța în timpul lucrărilor de întreținere
- 2.(E). Siguranța la intruziuni și efracții

ANEXE

- Anexa **I**. Sisteme pentru siguranță la intruziuni și efracții
- Anexa **II**. Documente conexe
- Anexa **III**. Figuri ilustrative

NORMATIV PRIVIND PROIECTAREA CLĂDIRILOR CIVILE DIN PUNCT DE VEDERE AL CERINȚEI DE SIGURANȚĂ ÎN EXPLOATARE	Indicativ NP 068- 02 înlocuiește CE 1-95
--	---

1. GENERALITĂȚI

1.1. Obiect

1.1.1. Prezentul normativ stabilește criteriile și nivelurile de performanță admisibile, privind cerința de calitate „Siguranța în exploatare” corespunzătoare clădirilor civile, în conformitate cu prevederile Legii 10/1995 privind calitatea în construcții.

1.1.2. Prezentul normativ are drept scop asigurarea protecției și confortului necesar utilizatorilor (indiferent de vârstă, sau stare de sănătate) în concordanță cu exigențele acestora, din punct de vedere al cerinței de siguranță în exploatare.

1.1.3. Condițiile de calitate corespunzătoare clădirilor civile, stabilite prin prezentul normativ, trebuie realizate și menținute la aceiași parametri, pe întreaga durată de serviciu a acestora.

Elaborat de: INSTITUTUL DE PROIECTARE, CERCETARE ȘI TEHNICĂ DE CALCUL ÎN CONSTRUCȚII – IPCT S.A.	Aprobat de: MINISTRUL LUCRĂRILOR PUBLICE, TRANSPORTURILOR ȘI LOCUINȚEI, cu ordinul nr. 1576 din 15.10.2002
--	--

1.2. Domeniu de aplicare și condiții de utilizare

1.2.1. Prevederile prezentului normativ se aplică la proiectarea clădirilor civile noi, indiferent de forma de proprietate sau destinație, precum și la modernizarea, reamenajarea, transformarea, consolidarea, sau repararea celor existente, utilizându-se totodată și la amenajarea sau reamenajarea spațiului exterior aferent clădirilor respective.

1.2.2. La lucrările de modernizare, reamenajare, transformare, consolidare sau reparare a clădirilor existente, în cazul în care, din motive bine justificate, nu pot fi îndeplinite unele prevederi ale normativului, se vor asigura prin proiect, măsuri compensatorii de siguranță în exploatare.

1.2.3. În funcție de categoria de importanță a investiției ce se va proiecta, se vor adopta valori ale parametrilor la nivelul impus de respectiva încadrare, dar în nici un caz, inferioare celor prevăzute în prezentul normativ.

1.2.4. Prevederile prezentului normativ sunt destinate proiectanților, executanților, verficatorilor de proiecte, experților tehnici și responsabililor tehnici cu execuția, proprietarilor sub orice titlu și utilizatorilor clădirilor civile, precum și organelor administrației publice, potrivit obligațiilor și răspunderilor ce le revin, în conformitate cu Legea nr. 10/1995 privind calitatea în construcții.

1.2.5. La realizarea unei investiții, prezenta reglementare va fi utilizată, în mod obligatoriu, împreună cu reglementările tehnice referitoare la totalitatea cerințelor de calitate pe care trebuie să le satisfacă clădirea respectivă, în conformitate cu prevederile Legii nr. 10/1995 privind calitatea în construcții.

1.2.6. Pe lângă prevederile prezentului normativ, vor fi avute în vedere (după caz) și prevederile normativului NP 051 „Normativ pentru adaptarea clădirilor civile și spațiului urban aferent, la exigențele persoanelor cu handicap”.

1.2.7. Prevederile prezentului normativ sunt prevederi funcționale, urmând ca la proiectarea unei clădiri civile să se respecte și prevederile normativului P 118 „Normativ de siguranță la foc a construcțiilor”.

1.2.8. *Toate reglementările utilizate la proiectarea unei clădiri civile, vor fi cele în vigoare la data elaborării proiectului de investiție respectiv.*

1.3. Referințe generale

1.3.1. Documentele tehnice și legislative, ce au stat la baza întocmirii prezentului normativ, sunt următoarele:

- Legea 10/1995 - privind calitatea în construcții
- NC 001 - Normativ cadru privind detalierea conținutului cerințelor stabilite prin Legea 10/1995
- Ordonanța de urgență nr. 102/1999 - privind protecția specială și încadrarea în muncă a persoanelor cu handicap.

1.4. Terminologie

În contextul prezentului normativ, termenii de mai jos au următoarea semnificație:

Utilizator - ființa umană pentru care a fost concepută clădirea.

Cerință de calitate - exprimarea calitativă a caracteristicilor clădirii, pe care aceasta trebuie să le îndeplinească, pentru a satisface exigențele utilizatorului.

Condiție tehnică - exprimarea și detalierea în termeni tehnici de performanță, a cerinței de calitate.

Exigența utilizatorului - enunțarea unei necesități față de clădirea ce trebuie utilizată.

Criteriu de performanță - caracteristică ce trebuie luată în considerare la detalierea și cuantificarea condițiilor tehnice în cantități denumite „niveluri de performanță”.

Nivel de performanță - valoare impusă pentru un anumit criteriu de performanță, în funcție de condițiile tehnice și/sau influența agenților care acționează asupra clădirilor.

Performanță - comportarea unui produs de construcție în raport cu utilizarea sa.

Persoană cu handicap - persoană cu dificultăți mecanice și motrice (cu dificultăți de mers, sau blocate în scaun rulant), precum și persoane cu deficiențe ale aparatului ocular sau auditiv.

Persoană blocată în scaun rulant - persoană cu autonomie relativă în mișcare.

Scaun rulant - scaun utilizat de persoane ce nu se pot deplasa singure.

Persoană cu dificultăți la mers - persoană care nu se deplasează fără ajutor și nu poate depăși diferențe mari de nivel.

2. CONDIȚII TEHNICE, CRITERII ȘI NIVELURI DE PERFORMANȚĂ, CORESPUNZĂTOARE CERINȚEI DE SIGURANȚĂ ÎN EXPLOATARE

Cerința de siguranță în exploatare, presupune protecția utilizatorilor (inclusiv copii, persoane vârstnice și persoane cu handicap), în timpul exploatării unei clădiri și are în vedere următoarele condiții tehnice de performanță:

- A. Siguranța circulației pietonale;*
- B. Siguranța circulației cu mijloace de transport mecanizate;*
- C. Siguranța cu privire la riscuri provenite din instalații;*
- D. Siguranța în timpul lucrărilor de întreținere;*
- E. Siguranța la intruziuni și efracții.*

Prin detalierea (criterii de performanță) și cuantificarea (niveluri de performanță) acestor condiții tehnice, se stabilesc măsuri de protecție corespunzătoare utilizatorilor, ce trebuie avute în vedere la proiectarea clădirilor civile.

2.(A). Siguranță circulației pietonale

2.(A).1. Generalități

2.(A). 1.1. Condiția tehnică privind „Siguranța circulației pietonale”, presupune asigurarea protecției utilizatorilor, împotriva riscului de accidentare, în timpul deplasării pedestre, în interiorul clădirii (atât pe orizontală, cât și pe verticală), precum și în exteriorul clădirilor, prin spațiul pietonal aferent acestora (legătura dintre stradă și clădire).

2.(A).2. Criterii și niveluri de performanță cu privire la:

2.(A).2.1. *Siguranța circulației exterioare pe căi pietonale* presupune asigurarea protecției, împotriva *riscului de accidentare, prin:*

2.(A).2.1.a. alunecare:

1. stratul de uzură al căilor pietonale va fi astfel rezolvat, încât să nu fie alunecos nici în condiții de umiditate;

2. panta căii pietonale va fi:

- în profil longitudinal - max. 5 %;
- în profil transversal - max. 2 %.

2.(A).2.1.b. împiedicare:

1. denivelările admise (dacă nu se pot evita), vor fi:

- max. 2,5 cm;

2. rosturile între dalele pavajului, sau orificiile grătarelor pentru ape pluviale vor fi:

- max. 1,5 cm (pentru a nu se înțepeni vârful bastonului, sau roata scaunului rulant).

2.(A).2.1.c. coliziune cu obstacole laterale sau frontale:

1. lățimea liberă a căii pietonale va fi:

- $l = 1,50$ m (în cazul în care nu este posibil, se admite o lățime de min. 1,00 m. asigurându-se, la intersecții și la schimbare de direcție, un spațiu de min. $1,50 \times 1,50$ m pentru manevră scaun rulant);

2. înălțimea liberă de trecere pe sub obstacole izolate amplasate pe căile pietonale, va fi:

- min. 2,10 m;

3. ușile și ferestrele clădirilor adiacente căilor pietonale, vor fi astfel poziționate și rezolvate, încât să nu constituie un obstacol în calea pietonilor (pl. 1).

2.(A).2.1.d. cădere pe timp de furtună:

1. pe parcursul căilor pietonale, aflate pe terenuri accidentate și în zone cu vânturi puternice, se vor prevedea puncte de sprijin (grilaje joase, sau balustrade - pl. 2, fig. 1) la înălțimea de:

- $h = \text{min. } 0,60 \text{ m}$ (recomandat $0,90\text{m} \div 1,00\text{m}$, având mână curentă inclusiv la $h = 0,60 \text{ m}$ pentru copii și pentru persoane în scaun rulant).

2.(A).2.1.e. coliziune cu vehicule în mișcare:

1. între clădire și carosabil trebuie să existe trotuar;

2. căile pietonale vor fi bine diferențiate de cele carosabile (inclusiv parcaje);

3. înălțimea căii pietonale față de carosabil, va fi:

- max. 0,20 m, asigurându-se local, în dreptul trecerii de pietoni, posibilitatea accesului persoanelor blocate în scaun rulant (pl. 3, fig. 1);

4. în zonele cu trafic intens, la marginea căii pietonale, spre carosabil, se vor prevedea balustrade de protecție ($h = 0,90$ m) sau spațiu verde de siguranță;

5. ieșirile din garaje sau parcaje vor fi bine marcate și semnalizate (pl. 2, fig. 2);

6. în dreptul ieșirilor din garaje sau parcaje, trotuarul va fi întrerupt și rotunjit la colțuri (pl. 2, fig. 2).

7. 2.(A).2.2. *Siguranța circulației pe rampe și trepte exterioare* (în spațiile verzi din jurul clădirilor civile), presupune asigurarea protecției, împotriva *riscului de accidentare, prin:*

2.(A).2.2.a. oboseală excesivă:

1. lungimea rampelor (cu și fără trepte) până la zona de odihnă (podest) va fi:

- max. 10,00 m - (rampă fără trepte, având panta mai mică de 5%);
- max. 6,00 m - (rampă fără trepte, având panta $5 \div 8$ %);
- max. 3,00 m - (rampă cu trepte);

2. zona de odihnă (podestul) va avea lățimea (în sensul deplă sării) de:

- min. 1,20 m (recomandat 1,50 m);

3. dimensiunile treptelor vor fi:

- $3h + 1 = 80 \div 85$ cm, cu condiția:
- $h = \text{max. } 15$ cm;

4. panta rampei fără trepte va fi:

- max. 8 % - pentru rampe cu lungimea de max. 6,00 m;
- max. 5 % - pentru rampe cu lungimea $> 6,00$ m.

2.(A).2.2.b. cădere/împiedicare:

1. schimbările de nivel trebuie atenționate prin marcaje vizibile;

2. finisajul treptelor va fi astfel rezolvat, încât marginea treptelor să fie clar vizibilă și să nu se confunde cu desenul de pe suprafața orizontală a treptelor;

3. la denivelări mai mari de 0,20 m se vor prevedea balustrade de protecție, având:

- $h = 0,90 \div 1,00$ m, prevăzute cu mână curentă, inclusiv la $h = 0,60 \div 0,75$ m și fiind astfel rezolvate încât să se evite alunecarea în gol a bastonului, sau a roții scaunului rulant;

4. când nu au decât mână curentă de protecție, rampele vor avea un rebord lateral, cu:

- $h = 5$ cm (pentru oprire baston și roată scaun rulant);

5. treptele vor fi astfel conformate încât să se evite împiedicarea prin agățare cu vârful piciorului (pl. 3, fig. 2).

2.(A).2.2.c. coliziune:

1. lățimea rampei (scării) va fi:

- min. 1,20 m (recomandat 1,50 m.).

2.(A).2.2.d. alunecare:

1. finisajul rampelor și scărilor va fi astfel realizat, încât să se evite alunecarea, chiar și pe vreme umedă;

2. treptele vor fi astfel rezolvate, încât să se evite staționarea apei și formarea unui strat de gheață.

2.(A).2.2.e. lovire:

1. în conformarea scărilor și rampelor se vor evita muchiile ascuțite.

2.(A).2.3. *Siguranța cu privire la împrejurimi*, presupune asigurarea protecției copiilor (locuințe, școli, grădinițe), împotriva *riscului de accidentare*, în caz de:

2.(A).2.3.a. escaladare:

1. înălțimea curentă a împrejurimilor va fi:
 - min. 1,20 m;
2. gardurile cu $h < 1,80$ m nu se vor rezolva cu elemente ascuțite la partea superioară;
3. la garduri în trepte, partea înaltă trebuie să depășească partea joasă imediat alăturată, cu min. 0,25 m (pl. 4, fig. 1).

2.(A).2.3.b. cățărare:

1. gardul trebuie astfel rezolvat pe înălțimea de $h = 0,30 \div 1,00$ m, încât să se evite posibilitatea cățărării (pl. 4, fig. 2).

2.(A).2.3.c. penetrare:

1. distanța între montanții gardului, sau diametrul eventualelor orificii, va fi:
 - max. 10 cm.

Notă:

Pentru asigurarea protecției pietonilor, gardurile vor fi astfel conformate și rezolvate încât să nu existe surse de accidentare prin agățare sau rănire, în caz de contact cu acestea.

2.(A).2.4. *Siguranța cu privire la accesul în clădire*, presupune asigurarea protecției, împotriva *riscului de accidentare*, prin:

2.(A).2.4.a. oboseală excesivă:

1. treptele scării de acces în clădire vor respecta relația:
 - $2h + 1 = 62 \div 64$ cm - caz general;
 - $2h + 1 = 58m \div 60$ cm - în clădiri cu copii de vârstă preșcolară dar, pentru persoane cu dificultăți de mers, treptele vor avea:

- $h = \text{max. } 16$ cm;

- $l = \text{min. } 30$ cm (recomandat $15 \times 32; 16 \times 30$);

2. pentru accesul persoanelor blocate în scaun rulant (pl. 5, fig. 1), se va prevedea o rampă, având panta de:

• max. 8 %.

2.(A).2.4.b. coliziune:

1. accesul în clădire trebuie astfel rezolvat încât să fie protejat față de circulația exterioară clădirii (cazul clădirilor la stradă);

2. în fața ușii de acces se va prevedea o platformă ($h = \text{min. } 15$ cm) astfel rezolvată, încât să poată fi utilizată și de către persoane blocate în scaun rulant (acolo unde este cazul);

3. lățimea liberă a rampei și scării de acces va fi stabilită corespunzător destinației clădirii, în corelare cu prevederile normativelor P 118 și NP 051;

4. lățimea liberă a golului de ușă, pentru acces în clădire, va fi;

- min. 0,80 m - intrare secundară;
- min. 0,90 m - intrare principală locuințe unifamiliale și semicolective,
- min. 1,00 m - intrare principală locuințe colective și clădiri publice cu mai puțin de 100 persoane,
- min. 1,40 m (0,80 + 0,60) - intrare principală în clădiri cu mai mult de 100 persoane.

2.(A).2.4.c. cădere în gol:

1. rampele, scările și platforma de acces în clădire vor avea balustradă de protecție (pl. 5, fig. 1; pi. 6) având:

- $h = 0,90 \div 1,00$ m și fiind astfel alcătuită, încât să se evite alunecarea bastonului sau a roții scaunului rulant;

2. în cazul în care nu există decât mână curentă de protecție (pl. 5, fig. 1), sau dacă balustrada nu este corespunzător conformată, astfel încât să împiedice alunecarea bastonului, sau a roții scaunului rulant, rampa și podestul de acces în clădire vor avea un rebord de:

- $h = 5$ cm.

2.(A).2.4.d. alunecare:

1. finisajul scărilor, rampelor și podestelor de acces, va fi astfel realizat încât să se evite alunecarea, chiar și pe vreme umedă;

Notă:

Se recomandă ca deasupra platformei de acces să fie prevăzută o copertină, astfel conformată și dimensionată, încât să protejeze zona de acces în clădire.

2. rampa de acces într-un garaj va fi prevăzută inclusiv cu trepte, pe o lățime de min. 0,80 m.

2.(A).2.4.e. împiedicare:

1. pentru persoane cu dificultăți de mers, treptele vor fi astfel rezolvate, încât să se evite accidentarea prin agățare cu vârful piciorului (pl. 3, fig. 2);

2. grătarul pentru curățat încălțăminte va avea orificii de:

- max. 1,5 x 1,5 cm;

3. pragul ușii va fi de:

- max. 2,5 cm (se recomandă, ca cel puțin una din intrările în clădire, să nu aibă prag, sau să fie preluat prin pantă).

2.(A).2.5. *Siguranța cu privire la circulația interioară*, presupune asigurarea protecției, împotriva riscului de accidentare, prin:

2.(A).2.5.a. alunecare:

1. stratul de uzură al pardoselilor trebuie astfel realizat, încât să se evite alunecarea;
2. în încăperile cu umiditate și murdărie ridicată se vor lua măsuri de protecție pentru evitarea accidentării prin alunecare (elemente marginale de susținere, la $h = 0,90$ m).

2.(A).2.5.b. împiedicare:

1. denivelarea admisă (în caz că nu poate fi evitată) va fi:
 - max. 2,5 cm;
2. nu se admit trepte izolate (denivelări de o singură treaptă).

2.(A).2.5.c. contactul cu proeminente joase:

1. înălțimea liberă de trecere pe sub obstacole izolate (măsurată de la suprafața finită a pardoselii) va fi:
 - $h = \text{min. } 2,10$ m - în clădiri publice;
 - $h = \text{min. } 2,00$ m - în clădiri de locuit;
 - $h = \text{min. } 1,90$ m - în mansarde și subsoluri.

2.(A).2.5.d. contactul cu elemente verticale laterale (pe căile de circulație):

1. suprafața pereților nu trebuie să prezinte bavuri, proeminente, muchii ascuțite, sau alte surse de lovire, agățare, rănire.

2.(A).2.5.e. contactul cu suprafețe vitrate:

1. suprafețele integral vitrate (pereți, uși sau ferestre fără cadru), precum și cele a căror vitraj începe la mai puțin de 0,90 m de la sol, trebuie să fie realizate din geam de siguranță;
2. suprafețele integral vitrate se vor semnaliza cu marcaje de atenționare:

- amplasate între 0,70 ÷ 1,50 m de la sol și
- având diametrul, sau lățimea, de cca. 20 cm.

2.(A).2.5.f. contactul cu uși batante sau uși care se deschid:

1. ușile batante vor fi semnalizate cu marcaje de atenționare:
 - idem cap.2(A)2.5.e. pct. 2;
2. amplasarea și sensul de deschidere al ușilor trebuie rezolvat astfel încât:
 - să nu limiteze și să nu împiedice circulația;
 - să nu se lovească între ele (la deschiderea simultană a două uși);
 - să nu lovească persoane care își desfășoară activitatea (pl. 8÷ 10).

2.(A).2.5.g. coliziune cu alte persoane, piese de mobilier sau echipamente:

1. lățimea liberă de circulație, în încăperi și pe coridoare, va fi stabilită corespunzător reglementărilor specifice, în funcție de destinația clădirii, inclusiv pentru necesitățile persoanelor

blocate în scaun rulant;

2. piesele de mobilier adiacente căilor de circulație, nu trebuie să prezinte colțuri, muchii ascuțite, sau alte surse de agățare, lovire, rănire;

3. traseele de circulație vor fi astfel dimensionate și rezolvate, încât să existe posibilitatea de manevră a târgilor, sicriilor, mobilelor voluminoase;

4. ușile interioare vor avea lățimea liberă de:

- min. 0,80 m - pentru încăperi cu mai puțin de 50 persoane;
- min. 0,90 m - pentru încăperi cu 51 ÷ 100 persoane și pentru clădiri cu persoane ce nu se pot evacua singure;
- min. 1,00 m - pentru transport copii și transport targa;
- min. 1,40 m (0,80 + 0,60) - pentru încăperi cu mai mult de 100 persoane.

2(A).2.5.h. producere de panică:

1. traseul fluxurilor de circulație va fi clar, liber și comod;

2. circulația va fi subliniată și dirijată prin dispunerea mobilierului specific destinației; fluxul de circulație, în clădiri publice, va fi fluent, lesnicios și cât mai scurt, fără ocolișuri sau întoarceri nejustificate;

3. în clădiri publice se va asigura un sistem informațional și de alarmă, corespunzător necesităților specifice destinației (inclusiv pentru persoane cu handicap), pe tot traseul fluxurilor de circulație;

5. traseul de circulație, al fluxurilor de tipuri și destinații diferite, din clădiri publice, vor fi astfel concepute, încât să nu se intersecteze;

6. căile de evacuare se vor atenționa prin marcaje corespunzătoare, (inclusiv pentru persoane cu handicap);

7. toate ușile căilor de evacuare se vor deschide în sensul evacuării.

2.(A).2.6. *Siguranța cu privire la schimbare de nivel* (terase, logii, galerii, balcoane, ferestre), presupune asigurarea protecției, împotriva *riscului de accidentare, prin:*

2(A).2.6.a. cădere de la un nivel la altul:

1. la denivelări mai mari de 0,30 m față de sol sau alte părți alăturate din construcție (respectiv 0,20 m pentru persoane cu handicap) se vor prevedea balustrade/parapete de siguranță, conformate și dimensionate corespunzător prevederilor STAS 6131;

2. ferestrele, sau ușile-ferestre, ale încăperilor cu pardoseala aflată la mai mult de 0,50 m față de nivelul exterior, vor avea prevăzute balustrade/parapete de siguranță conformate și dimensionate conform prevederilor STAS 6131;

3. deschiderea ferestrelor (în clădiri cu copii) trebuie să se facă cu mecanisme reglabile, deschiderea curentă (pentru aerisire) fiind de:

- max. 10 cm.

2. (A). 2.7. *Siguranța cu privire la deplasarea pe scări și rampe*, presupune asigurarea protecției, împotriva *riscului de accidentare, prin:*

2.(A).2.7.a. oboseală excesivă:

1. raportul între trepte și contratrepte trebuie să respecte relația:

- $2h + l = 62 \div 64$ cm - caz general;
- $2h + l = 58 \div 60$ cm - în clădiri cu copii de vârstă preșcolară; dar, pentru persoane cu dificultăți la mers, treptele vor avea:
- $h = \text{max. } 16$ cm;
- $l = \text{min. } 30$ cm (recomandat 15×32 ; 16×30).

Notă:

La clădiri în care nu este prevăzut ascensor, dimensionarea treptelor se va face corespunzător necesităților persoanelor cu dificultăți la mers.

2. treptele, ce aparțin aceleiași rampe, trebuie să aibă aceleași dimensiuni (înălțime și lățime);

3. numărul de trepte ale unei rampe de scară va fi:

- max. 18 trepte - caz general;
- max. 16 trepte (recomandat 10 trepte) - pentru persoane cu dificultăți la mers;

4. panta unei rampe fără trepte trebuie să fie:

- max. 8 % - pentru rampe cu lungimea de max. 6,00 m;
- max. 5 % - pentru rampe cu lungimea $> 6,00$ m;

5. lungimea rampei fără trepte, până la zona de odihnă (supra față orizontală), va fi:

- max. 10,00 m - pentru rampe cu panta de max. 5 %;
- max. 6,00 m - pentru rampe cu panta $5 \div 8$ %.

2.(A).2.7.b. cădere în gol:

1. schimbările de pantă trebuie bine atenționate și corespunzător luminate, inclusiv în timpul nopții;

2. scările, rampele și podețele vor fi asigurate cu balustradă parapet de protecție având înălțimea de siguranță conform prevederilor STAS 1631;

3. balustradele, sau mâinile curente, se vor prevedea astfel:

- la scări cu $l < 1,20$ m - pe o singură latură - respectiv pe latura expusă (la scări cu rampe curbe și la scări utilizate de persoane cu dificultăți la mers, se recomandă pe ambele laturi - pl. 13, fig. 2);
- la scări cu $l = 1,20 \div 2,40$ m - pe ambele laturi;
- la scări cu $l > 2,40$ m - inclusiv o balustradă intermediară, la max. 2,40 m, dacă scara constituie cale de evacuare;

4. în caz că scara este distanțată de perete mai mult de 6 cm (pl. 11, fig. 3), se vor lua măsuri corespunzătoare, astfel încât să fie evitată alunecarea în gol a piciorului, sau a bastonului;

5. balustrada/parapetul trebuie corespunzător dimensionată și astfel alcătuită, încât să nu permită căderea sau trecerea copiilor dintr-o parte într-alta (cazul clădirilor în care pot circula copii neînsoțiți):

- fără elemente, cu potențial de cățărare, pe înălțimea de $10 \div 60$ cm de la pardoseală (pl. 11, fig. 1);
- cu distanță între montanți - max. 10 cm,

- cu mână curentă suplimentară la: $h = 0,50 \div ,60$ m (pl. 13, fig. 2);

6. mâna curentă trebuie astfel conformată, încât să fie ușor cuprinsă cu mâna (cazul locuințelor și a altor clădiri în care circulă persoane cu dificultăți la mers și copii neînsoțiți):

- $\phi = 4 \div 5$ cm;

7. scările trebuie să fie corespunzător și uniform luminate, fără a produce fenomenul de strălucire orbitoare.

2.(A).2.7.c. alunecare:

1. finisajul scărilor, rampelor și podestelor va fi astfel realizat, încât să se evite căderea prin alunecare;

2. ferestrele din dreptul palierelor intermediare trebuie să aibă parapet, sau balustradă de protecție, corespunzător conformate, pentru a se evita accidentarea prin spargerea geamului, în caz de contact prin alunecare;

2.(A).2.7.d. împiedicare:

1. scările utilizate în mod curent de copii, sau persoane cu dificultăți de mers, vor fi astfel rezolvate, încât să se evite accidentarea prin agățare cu piciorul (pl. 3, fig. 2);

2. numărul de trepte ale unei rampe de scară va fi:

- min. 3 trepte.

2.(A).2.7.e. lovire la partea superioară:

1. înălțimea liberă de circulație, de la nasul treptei, pe perpendiculara la linia de flux, va fi:

- $h = \text{min. } 2,10$ m - la scări principale în clădiri cu săli aglomerate;
- $h = \text{min. } 2,00$ m - la scări principale din clădiri publice și clădiri de locuit;
- $h = \text{min. } 1,90$ m - la scări secundare și la scări ce merg în subsoluri sau mansarde, care nu constituie căi de evacuare;
- $h = \text{min. } 1,70$ m - la scări cu acces ocazional și care nu constituie scări de evacuare;

2. spațiul de sub scară va fi astfel rezolvat încât, înălțimea liberă de circulație pe sub scară, să fie:

- idem pct. 1.

2.(A).2.7.f. coliziune:

1. lățimea liberă a scărilor, rampelor și podestelor, va fi stabilită corespunzător destinației clădirii, în corelare cu prevederile normativului P 118 și NP 051;

2. scările și podestele vor fi dimensionate corespunzător transportului tărgilor, sicriilor și mobilelor voluminoase, atunci când nu există alt sistem de ridicare/coborâre a acestora.

2. (A).2.8. *Siguranța cu privire la iluminarea artificială*

2.(A).2.8.1. iluminarea medie pentru iluminatul de siguranță, presupune asigurarea protecției, împotriva *riscului de accidentare, prin:*

2.(A).2.8.1.a. *întreruperea activității în caz de avarie* (întrerupere de curent):

1. iluminatul de siguranță pentru continuarea lucrului va fi:

- 10 % din iluminatul normal (cazul general);
- 20 % din iluminatul normal (în locuri cu receptoare care trebuie alimentate fără întrerupere - stații pompe pentru incendiu, încăperile surselor de rezervă, spațiile serviciilor de pompieri, încăperile centralelor de semnalizare, dispecerizare, etc);
- min.80 % din iluminatul normal (pentru blocul operator din spitale);
- egal cu nivelul iluminatului normal (pentru câmpul de operație din spitale și în cabinetele radiografice de urgență).

2. iluminatul de siguranță de intervenție, va fi:

- min. 50 lx. - iluminat local (în locurile în care sunt montate armături - de ex: vane, robinete, dispozitive de comandă-control etc. ale unor instalații și utilaje care trebuie acționate în caz de avarie).

2.(A).2.8.1.b. *coliziune, busculadă, în caz de urgență*:

1. iluminatul de siguranță pentru evacuare pe coridoare, holuri,
va fi:

- 20 % din iluminatul normal (cazul clădirilor civile în general);
- 50 lx. (cazul creșelor, grădinițelor, spitalelor, policlinicilor, caselor de bătrâni);
- 50 lx. - iluminat local (la ieșirile din încăperi cu aglomerări de persoane, definite conform I 7);

2. iluminatul de siguranță pentru evacuare, pe scări, va fi:

- egal cu nivelul iluminatului normal.

2.(A).2.8.1.c. *creare de panică, în caz de urgență*:

1. iluminatul de siguranță pentru panică va fi:

- 10 % din iluminatul normal, dar min. 20 lx. (în săli de spectacol, magazine, expoziții, sau similare, conform I 7);

2. iluminatul de siguranță pentru veghe în timpul nopții va fi:

- 2 lx. - la pardoseală și
- 5lx. - pe pat (pentru supravegherea blonaviilor din spitale);
- 20 lx. (pentru supravegherea copiilor în creșe, grădinițe și a sugarilor din spitale);

3. iluminatul de siguranță de circulație va fi:

- 10 % din iluminatul normal, dar min. 30 lx. (pe căile de circulație din interiorul sălilor de spectacol, conform I 7).

Notă:

Tipul iluminatului de siguranță, după condițiile de alimentare cu energie electrică și cele funcționale, va fi stabilit (între tipul 4 și 1) în funcție de numărul maxim al persoanelor aflate la un moment dat în clădire (încăpere), de tipul și destinația clădirii, regimul de înălțime al clădirii.

2.(A).2.8.2. iluminarea medie pentru iluminatul normal pe căile de circulație orizontală și verticală, presupune protecția împotriva *riscului de accidentare din cauza luminii*

necorespunzătoare pe căile de circulație, prin asigurarea la:

- clădiri pentru învățământ:
 - holuri, încăperi de trecere - min. 100 lx.;
 - coridoare, scări -100 ÷ 150 lx.;
- clădiri pentru sănătate:
 - coridoare, scări 200 lx. - ziua, seara;
 - 50 lx. - noaptea;
- clădiri pentru cultură (cinematografe, teatre, biblioteci, muzee, expoziții):
 - holuri, (foaiere) 150 ÷ 200 lx.;
 - coridoare, scări 100 ÷ 150 lx.;
- clădiri administrative (prefecturi, primării, bănci, CEC, tribunale, notariate):
 - holuri (în general) 75 ÷ 100 lx.;
 - holuri principale la bănci 200 ÷ 300 lx.;
- clădiri pentru comerț (magazine, centre de desfacere):
 - holuri, coridoare, scări 100 ÷ 150 lx.;
- clădiri pentru locuit:
 - holuri coridoare 75 ÷ 100 lx.;
 - scări 50 ÷ 75 lx.;
- hoteluri, moteluri:
 - holuri principale intrare 200 lx.;
 - recepție, casierie 150 ÷ 300 lx.;
 - holuri de odihnă, garderobă 50 ÷ 100 lx.;
 - coridoare: 20 lx. (noaptea);
100 ÷ 150 lx. (ziua, seara).

2.(A).2.8.3. iluminarea medie pentru iluminatul normal al spațiilor exterioare:

• în funcție de importanța clădirii, va avea niveluri diferite, cuprinse între 1 ÷ 30 lx.

2.(A).2.8.4. iluminarea medie pentru iluminatul de pază și iluminatul perimetral (pe 10,00 m. lățime de la delimitarea teritoriului spre interiorul incintei) va avea:

- niveluri normate cuprinse între 0,5 ÷ 2 lx.

2.(A).2.8.5. evitarea sau limitarea orbirii (în special pe căile de circulație verticală):

- se realizează prin diverse metode conf. STAS 6646/1.

Notă:

Pentru asigurarea corespunzătoare a iluminatului artificial, combinat cu iluminatul natural, se vor respecta prevederile STAS 6221.2.(B). Siguranța circulației cu mijloace de transport mecanizate

2.(B).1. Generalități

2.(B).1.1. Condiția tehnică privind „Siguranța circulației cu mijloace de transport mecanizate”, presupune protecția utilizatorilor (inclusiv persoane cu handicap), împotriva riscului de accidentare în

timpul deplasării cu ascensorul, sau scara rulantă.

2.(B).2. Criterii și niveluri de performanță cu privire la:

2.(B).2.1. Siguranța cu privire la deplasarea cu ascensorul, presupune asigurarea protecției, împotriva riscului de disconfort, sau accidentare, prin:

2.(B).2.1.a. echipare necorespunzătoare:

1. una din cabinele bateriei de ascensoare trebuie să fie astfel dimensionată și conformată, încât să fie utilizată și de către persoane blocate în scaun rulant, astfel:

- dimensiunea cabinei va fi:
 - min. 0,80 x 1,35 (recomandat 1,10 x 1,40) - în locuințe;
 - min. 1,40 x 1,50 - în clădiri publice;
- lățimea liberă a golului de ușă va fi:
 - min. 0,80 m - locuințe;
 - min. 0,90 m - clădiri publice;
- se vor utiliza uși glisante cu deschidere automată;
- dimensiunea platformei de acces în cabină va fi:
 - min. 1,50 x 1,50 m;
- se vor asigura sisteme de alarmare corespunzătoare, pentru caz de urgență;

2. pentru transportul persoanelor cu targa, alcătuirea ascensoarelor va fi conform STAS 2455.

2.(B).2.1.b. împiedicare la urcare sau coborâre:

1. diferența de nivel admisibilă, între cabină și palier va fi:

- max. $\pm 2,5$ cm.

2.(B).2.1.c. deformarea pereților sau ușii cabinei (în caz de aglomerare exagerată):

1. limita de deformabilitate admisă va fi:

- max. 1,5 cm (la o forță de 300 N, aplicată pe 5 cm² în orice punct al pereților cabinei).

2.(B).2.1.d. oprirea bruscă a cabinei (în exploatare normală, sau în caz de urgență):

1. decelerația va fi:

- max. 9,81 m/s².

2.(B).2.1.e. depunerea unui efort prea mare (pentru deschidere sau reținere ușă în caz de urgență, sau defectare sistem automat de închidere-deschidere):

1. efortul de deschidere al ușii va fi:

- max. 300 N;

2. efortul de reținere al ușii va fi:

- max. 150 N;

3. energia cinetică a ușii va fi:

- max. 10 J.

2.(B).2.1 .f. agățare, strivire sau cădere în gol:

1. se vor prevedea garnituri de cauciuc, la toate muchiile cabinei ascensorului;
2. se va urmări instalarea corespunzătoare a cabinei, față de casa liftului (toleranțe minime);
3. se va prevedea un sistem de siguranță eficient.

2.(B).2.1.g. blocare în ascensor (în caz de oprire între etaje):

1. se vor prevedea butoane luminoase de alarmă;
2. se va prevedea interfon în interiorul cabinei (în clădiri publice cu aglomerări de persoane, clădiri înalte).

2.(B).2.1.h. ambianță atmosferică necorespunzătoare:

1. rația de aer proaspăt în cabină va fi:
 - 1 litru/sec./persoană (atât în regim normal, cât și în caz de avarie);
2. temperatura în cabină va fi:
 - $\pm 5^{\circ}\text{C}$ față de temperatura palierelor;
3. pereții cabinei nu trebuie să fie umezi.

2.(B).2.1.i. creare de stress (în caz de disconfort sonor):

1. nivelul de presiune acustică, admis în cabină, va fi:
 - max. 65 dB (A) în absența ocupanților și a altor surse exterioare.

2.(B).2.1 j. creare de panică (în caz de disconfort vizual):

1. nivelul de iluminare în cabină și pe paliere va fi:
 - min. 50 lx.;
2. în caz de avarie (pană electrică) nivelul de iluminare va fi:
 - min. 5 lx (la panoul de comandă din cabină și de pe paliere).

Notă:

Pentru alimentarea cu energie electrică a ascensoarelor, se va ține cont de prevederile normativului I 7.

2.(B).2.2. *Siguranța cu privire la deplasarea cu scara rulantă*, presupune asigurarea protecției, împotriva *riscului de accidentare, prin:*

2.(B).2.2.a. dificultate în utilizare, oboseală:

1. dimensiunile treptelor vor fi:
 - $l = \text{min. } 25 \text{ cm}$;

- $h = \text{max. } 25 \text{ cm}$;
- $L = \text{max. } 1,50 \text{ m}$;

2. panta scării va fi:

- max. 30° ;

3. zona orizontală (la pornire și oprire):

- $0,80 \text{ m}$ - la scări cu lungime de max. $6,00 \text{ m}$ și viteza de max. $0,5 \text{ m/s}$;
- $1,20 \text{ m}$ - la scări cu lungime de min. $6,00 \text{ m}$ și viteza de min. $0,5 \text{ m/s}$.

2.(B)2.2.b. împiedicare și cădere:

1. denivelarea admisă la racordul dintre scară și planșeu, va fi:

- max. $2,5 \text{ cm}$ (preluată prin pantă);

2. zona de siguranță la urcare și coborâre (după zona orizontală conform 2.(B).2.2.a.3.) va fi:

- $2,00 \text{ m}$ - la scări cu $l = \text{max. } 1,00 \text{ m}$;
- $2,50 \text{ m}$ - la scări cu $l = 1,00 \div 1,50 \text{ m}$;

3. nivelul de iluminare va fi:

- min. 170 lx ;

4. scările rulante vor fi atenționate vizibil.

2.(B).2.2.c. dezechilibrare și cădere:

1. viteza de deplasare, pentru scară, trebuie să fie egală cu cea pentru mâna curentă și va fi:

- $v = 0,5 \div 0,9 \text{ m/s}$;

2. conformarea parapetului se va face astfel:

- $h = 0,90 \text{ m}$;
- din materiale incasabile;
- cu mâna curentă astfel conformată, încât să fie ușor cuprinsă cu mâna ($\Phi 4 \div 5 \text{ cm}$).

2.(B).2.2.d. creare de stres (în caz de urgență):

1. se va prevedea un buton de alarmă și oprire, montat aparent, ușor vizibil și accesibil.

2.(C). Siguranța cu privire la riscuri provenite din instalații

2.(C).1. Generalități

2.(C).1.1. Condiția tehnică privind „Siguranța cu privire la riscuri provenite din instalații”, presupune asigurarea protecției utilizatorilor, împotriva riscului de accidentare, sau stres, provocat de posibila funcționare defectuoasă a instalațiilor electrice, termice, de ventilație, sau sanitare.

2.(C).2. Criterii și niveluri de performanță cu privire la:

2.(C).2.1. *Siguranța cu privire la agenți agresanți din instalații* presupune asigurarea protecției, împotriva riscului de accidentare, prin:

2.(C).2.1.a. electrocutare:

1. tensiuni nominale de lucru:

- $U_n = \text{max. } 220 \text{ V}$ - pentru corpuri de iluminat;
 - $U_n = \text{max. } 400 \text{ V}$ - pentru utilaje electrice (în cazul în care pardoseala este bună conductoare de electricitate, trebuie îndeplinite și alte condiții conf. STAS 12604 și conf. 1 7);
2. tensiuni de atingere și de pas:
- a) pentru echipamente utilizate în spații supraterane:
 - $U = \text{max. } 65 \text{ V ca.}$ - pentru deconectare în $\leq 3 \text{ s}$
($U = \text{max. } 120 \text{ V ca.}$);
 - $U = \text{max. } 50 \text{ V. ca.}$ - pentru deconectare în $> 3 \text{ s}$
($U = \text{max. } 65 \text{ V ce.}$);
 - b) pentru echipamente utilizate în spații subterane:
 - $U = \text{max. } 24 \text{ V ca.}$;
3. curenți nepericuloși (intensitatea suportată de corpul omenesc):
- $I_h = \text{max. } 10 \text{ mA}$;
4. rezistența de dispersie a prizei de pământ (conf. I 7 și 1 20):
- $R = \text{max. } 4 \Omega$ pentru instalația electrică de joasă tensiune;
 - $R = \text{max. } 1 \Omega$ - când priza de pământ este comună pentru joasă tensiune și pentru paratrăsnet;
 - $R = \text{max. } 10 \Omega$ - pentru instalația de paratrăsnet (priză artificială);
 - $R = \text{max. } 5 \Omega$ - idem (priză naturală);
5. rezistența de izolație:
- $R = \text{min. } 50.000 \Omega$ - pentru materialele electroizolante ale elementelor conducătoare;
6. măsuri de protecție pentru atingere directă (conf. NGPM, STAS 12604 și 17):
- toate elementele conducătoare de curent, care fac parte din circuitele curenților de lucru, vor fi făcute inaccesibile atingerii întâmplătoare prin:
 - izolarea părților active (protecție completă);
 - prevederea de bariere sau carcase, în interiorul cărora să se găsească părțile active (protecție completă);
 - instalarea unor obstacole, care să împiedice atingerile întâmplătoare cu părțile active (protecție parțială);
 - instalarea părților active, în afara zonei de accesibilitate (protecție parțială);
 - alimentarea la tensiune foarte joasă de securitate (TFJS) max. 50 V ca. și max. 120 V c.c;
 - folosirea mijloacelor individuale de protecție electroizolante (pentru intervenții).
7. măsuri de protecție pentru atingere indirectă (conf. NGPM, STAS 12604 și 17):
- măsuri de protecție „fără întreruperea alimentării”, care cuprind următoarele mijloace:
 - folosirea materialelor și echipamentelor de clasă II și III, sau echivalente;
 - izolarea suplimentară;
 - separarea de protecție;
 - amplasarea la distanță, sau intercalarea de obstacole;
 - executarea de legături de echipotențializare locale, nelegate la pământ;
 - măsuri de protecție prin „întreruperea automată a alimentării”, care se realizează cu:
 - dispozitive automate de protecție.

2.(C)2.1.b. arsură sau opărire:

1. temperatura suprafețelor elementelor de instalații:

- pentru suprafețe vizibile dar inaccesibile:
 - max. 80°C - metalice;
 - max. 90°C - nemetalice;
- pentru suprafețe atinse accidental, în condiții normale de lucru:
 - max. 70°C - metalice;
 - max. 80°C - nemetalice;
- pentru suprafețe destinate a fi atinse continuu:
 - max. 55°C - metalice;
 - max. 65°C - nemetalice;
- pentru suprafețe accesibile copiilor, sau persoanelor cu handicap:
 - max. 60°C (indiferent de materialul din care sunt confecționate);

2. temperatura de introducere a aerului cald în încăperi:

- se stabilește (conform normativului 15) astfel ca temperatura maximă să corespundă prevederilor NGPM (în scopul realizării economiei de energie în exploatare, se recomandă, ca temperatura aerului introdus în încăperi, să nu depășească 45...55°C);

3. temperatura apei calde menajere:

- max. 60°C;

4. presiunea în instalații sanitare:

- max. 6 bar.

Se iau măsuri pentru limitarea presiunii și temperaturii prevăzând armături de siguranță, precum și dispozitive pentru reglaj presiune, precum și instalații de semnalizare acustică și optică.

5. măsuri de protecție:

- părțile echipamentului tehnic, care prezintă temperaturi excesive (ridicate sau scăzute), trebuie să fie izolate sau îngrădite corespunzător, pentru a preveni contactul utilizatorilor cu acestea sau, după caz, chiar apropierea de ele;
- în cazul corpurilor de iluminat cu lămpi cu incandescență (având $T > 100^{\circ}\text{C}$), accesibile utilizatorilor, se vor asigura măsuri de protecție corespunzătoare, conform prevederilor normativului I 7, STAS 6646/1, 2, 3 și STAS 12294;
- în cazul echipamentelor pentru încălzire (corpuri sau conducte de încălzire) protecția se va face conform prevederilor normativului I 13.

2.(C)2.1.c. explozie provocată de prezența unei flăcări sau scântei într-un spațiu, în care s-a produs un amestec de aer și gaz combustibil:

1. concentrația de gaz metan pătruns accidental în încăperi:

- max. 1500 mg/m³ aer;

2. măsuri de protecție:

- pentru evitarea riscurilor de incendiu și explozie, la stabilirea traseelor conductelor de gaze naturale la clădirile civile, se vor respecta prevederile normativului I6;
- la alegerea traseelor conductelor de gaze, se va ține seama de condițiile de siguranță și apoi de cele estetice;

- instalațiile interioare de utilizare a gazelor naturale se vor realiza numai din oțel;
- conductele de gaze se montează numai aparent, în spații uscate, ventilate, luminate și circulante, cu acces permanent, inclusiv în subsolurile care îndeplinesc aceste condiții;
- elementele de prindere ale conductelor de gaze se vor face pe elementele de rezistență ale construcțiilor (pereți, grinzi, plafoane, stâlpi din beton, metal, cărămidă), sau pe stâlpi metalici special montați în exterior;
- se admite montarea conductelor de gaze, mascate în canale vizitabile și ventilate, numai în cazul construcțiilor civile cu grad deosebit de finisare;
- instalațiile electrice, din încăperi cu pericol de explozie, vor respecta prevederile normativului ID 17 și I 7.

2.(C).2.1.d. intoxicare datorată prezenței unor substanțe, nocive în aer (monoxid de carbon din instalații de ardere; bioxid de carbon din expirații; formaldehidă; pulberi de azbest; radon din materiale de construcții, din aer, sau teren). Protecția se poate realiza printr-o ventilare adecvată, astfel:

1. debitul de aer proaspăt:

- în cazul recirculării aerului, acesta trebuie să reprezinte min. 10 % din debitul total necesar conform normativului I 5 și NP 008;
- valorile debitului de aer proaspăt se vor stabili în funcție de destinația încăperilor clădirii, conform normativului I 5 și NP 008;

2. numărul orar de schimburi de aer:

- se va stabili de la caz la caz, în funcție de destinația încăperii;
- valori orientative - conform normativului I 5;

3. concentrațiile limită admisibile ale substanțelor nocive:

- trebuie să respecte valorile prevăzute în normativul NGPM;

4. măsuri de prevenire:

- este interzisă utilizarea materialelor de construcție, care au în componența lor substanțe toxice, sau radioactive.

2.(C).2.1.e. contaminare sau otrăvire datorită prezenței unor substanțe nocive în apa potabilă:

1. rețeaua de distribuție, a apei potabile, nu trebuie să conțină substanțe nocive, după 48 ore de contact cu pereții conductelor și a celorlalte componente ale rețelei;
2. conductele de transport, ale apei, nu trebuie să permită dezvoltarea agenților biologici;
3. se va evita stagnarea apei, în rețeaua de apă potabilă;
4. condițiile de calitate, ale apei potabile, vor respecta prevederile STAS 1342;
5. verificarea, îndeplinirii condițiilor de calitate a apei, se va face conform prevederilor normativului C 90.

2.(C).2.1.f. contactul cu elemente de instalații defectuos executate, montate, sau întreținute:

1. măsuri generale:

- suprafețele accesibile utilizatorilor nu trebuie să prezinte, muchii ascuțite, bavuri, proeminențe periculoase, sau rugozități;
- se interzic soluțiile constructive de înzidire, sau fixare a echipamentelor de instalații, pe părțile de construcție, care ar permite riscul de accidentare prin defectare, desprindere, cădere, sau răsturnare a acestora;
- executarea, exploatarea, întreținerea și repararea instalațiilor, se va face numai de către personal calificat, în conformitate cu prevederile standardelor și normativelor specifice (conform anexa II „Documente conexe” precum și conform prevederilor NGPM).

2.(C).2.1.g. consecințe ale descărcărilor atmosferice (trăsnet)

1. protecția unei clădiri, împotriva trăsnetului, se va face în conformitate cu prevederile

normativului I 20;

2. instalațiile de protecția contra trăsnetului sunt obligatorii în următoarele cazuri:

- construcții care cuprind încăperi cu aglomerări de persoane, sau săli aglomerate, cum ar fi:
 - teatre, cinematografe, săli de concert și de întruniri, cămine culturale, săli de sport acoperite, circuri etc, cu o capacitate mai mare de 400 locuri;
 - clădiri bloc pentru spitale, sanatorii etc, cu mai mult de 75 paturi;
 - hoteluri, cămine, cazărmi cu mai mult de 400 paturi;
 - universități, școli, grădinițe de copii și creșe, cu mai mult de 10 săli de clasă sau joc, de laborator, sau de atelier;
 - clădiri pentru călători, din categoriile I și II, în care, în perioada de vârf a traficului, la ora de maximă aglomerare, se pot afla mai mult de 300 de călători;
- construcții care constituie, sau adăpostesc, valori de importanță națională;
- construcții de locuit cu mai mult de P + 11 etaje;
- construcții înalte și foarte înalte, definite conform P 118;
- construcții stabilite ca prezentând importanță națională, pentru diverse domenii (centre de calcul, centrale de telecomunicații etc).

2.(D). Siguranța în timpul lucrărilor de întreținere

2.(D).1. Generalități

2.(D).1.1. Condiția tehnică privind „Siguranța în timpul lucrărilor de întreținere”, presupune protecția utilizatorilor, în decursul activităților de curățire sau de reparare, a unor părți din clădire (ferestre, scări, pereți, acoperișuri, luminatoare), pe durata exploatarea acestora.

2.(D).2. Criterii și niveluri de performanță cu privire la:

2.(D).2.1. *Siguranța cu privire la întreținerea vitrajelor*, presupune asigurarea protecției, împotriva riscului de accidentare prin cădere de la înălțime, în timpul lucrărilor de curățire, vopsire, reparare a ferestrelor (ochiuri mobile și fixe), a fațadelor vitrate și a luminatoarelor.

1. înălțimea de siguranță a parapetului la ferestre trebuie să fie:

- h curent = 0,90 m și conform prevederilor din reglementările specifice;

2. nu se recomandă utilizarea ferestrelor cu deschidere exterioară (în caz că se utilizează, trebuie asigurată întreținerea acestora, în condiții de siguranță);

3. ferestrele fixe de la etajele aflate la mai mult de 4,00 m înălțime, vor fi întreținute de persoane autorizate, care vor fi asigurate în timpul lucrului, prin sisteme speciale de susținere și ancorare;

4. ferestrele ce nu pot fi întreținute prin exterior, vor fi astfel alcătuite încât, partea fixă să poată fi curățată din interior, în condiții de siguranță;

5. în cazul suprafețelor mari vitrate (fațade, luminatoare), se vor prevedea (de la proiectare) utilaje speciale, cu caracter permanent, având posibilitatea de glisare, pe întreaga suprafață a vitrajului respectiv;

5. utilajele fixe, aflate la înălțime, vor fi prevăzute cu balustrade de protecție, având $h = 1,10$ m.

2.(D).2.2. *Siguranța cu privire la întreținerea casei scării*, presupune asigurarea protecției utilizatorilor, împotriva riscului de accidentare, în timpul diverselor activități de întreținere sau reparație pe casa scării (zugrăvit, decorat, spălat, sau înlocuit geamuri):

1. scările vor fi astfel rezolvate, încât să faciliteze executarea lucrărilor de întreținere și decorare a elementelor adiacente (pereți, ferestre) și anume:

- podestele vor fi conformate și dimensionate corespunzător;
- balustradele (parapetele) vor fi rezistente și corespunzător dimensionate;

- în cazul scărilor balansate, trebuie asigurată posibilitatea de întreținere a părților adiacente, fără risc de accidentare;
- ferestrele de pe casa scării trebuie amplasate astfel, încât să fie accesibile întreținerii.

2.(D)2.3. *Siguranța cu privire la întreținerea acoperișurilor*, presupune asigurarea protecției utilizatorilor, împotriva riscului de accidentare prin rănire, sau cădere de la înălțime, în timpul operațiilor de curățire, sau reparare a acoperișurilor.

1. la acoperișurile terasă se va prevedea o balustradă perimetrală de protecție, având:

- $h = 0,90$ m la clădiri cu înălțime de max. 15,00 m;
- $h = 1,00$ m la clădiri cu înălțimi între 15,00 ÷ 40,00 m;
- $h = 1,10$ m la clădiri cu înălțimi peste 40,00 m.

2. la acoperișuri în pantă, se vor prevedea elemente discontinue de ancorare, pentru susținerea persoanelor, sau echipamentelor necesare operațiilor de întreținere și reparare a acoperișurilor;

3. pentru accesul pe acoperiș prin exterior, când nu există posibilitatea accesului din interiorul clădirii, se vor utiliza scări speciale (fixe) montate pe fațadă, amplasate la o înălțime corespunzătoare asigurării siguranței la intruziuni prin efracții.

4. se vor prevedea opritoare de zăpadă, la marginea acoperișurilor cu pantă mai mare de 30°.

2.(E). Siguranța la intruziuni și efracții

2.(E).1. Generalități

2.(E).1.1. Condiția tehnică privind „Siguranța la intruziuni și efracții”, presupune protecția utilizatorilor, împotriva eventualelor acte de violență, hoție, vandalism, comise de răufăcători din exterior, precum și împotriva pătrunderii nedorite a insectelor sau animalelor dăunătoare.

2.(E).1.2. Prin proiectare, trebuie să se reducă riscul tentativelor de intruziune și efracție, atât printr-o concepție corespunzătoare a clădirii, cât și prin prevederea unor măsuri suplimentare de protecție, în funcție de gradul de securitate al clădirii.

2.(E).1.3. Gradul de siguranță (securitate) al clădirii (normal, puternic, maxim) va fi stabilit de către proiectant, în funcție de destinația (importanța) clădirii, precum și de solicitarea beneficiarului.

2.(E).1.4. Pentru asigurarea unei protecții optime, din punct de vedere al intruziunii umane, trebuie luate măsuri de securitate adecvate, pentru împiedicarea pătrunderii prin efracție, atât în incinta clădirii (dacă aceasta există), cât și în clădirea propriu-zisă.

2.(E).1.5. Împotriva intruziunii animale, trebuie asigurate măsuri de protecție corespunzătoare, la rezolvarea golurilor din elementele de închidere și din instalații.

2.(E).2. Criterii și niveluri de performanță cu privire la:

2.(E).2.1. *Siguranța cu privire la împrejmuiri*, presupune asigurarea protecției utilizatorilor, împotriva tentativelor de intruziuni, prin agresarea gardurilor și/sau porților (cazul clădirilor ce au împrejmuiri), respectiv:

2.(E).2.1.a. împiedicarea escaladării:

1. înălțimea gardului (împrejmuirii) va fi pentru:

- securitate normală: $h = \text{min. } 1,80 \text{ m}$;
- securitate puternică: $h = \text{min. } 2,10 \text{ m}$;
- securitate maximă: $h = \text{in. } 2,40 \text{ m} + \text{măsuri suplimentare de securitate, în funcție de solicitarea beneficiarului}$;

2. la partea superioară, împrejmuirea trebuie astfel rezolvată, încât să fie împiedicată escaladarea.

2.(E)2.1.b. împiedicarea penetrării:

1. împrejmuirile vor fi astfel rezolvate, încât să reziste la tentativele de intruziune prin forță;

2. dimensiunile eventualelor orificii (diametru sau lățime), în suprafața împrejmuirilor vor fi pentru:

- securitate normală: max. 20 cm;
- securitate puternică: max. 10 cm;
- securitate maximă: gard opac

3. măsuri exemplificative pentru siguranța acceselor în incinta clădirii:

a. la accesele necontrolate, pentru o securitate puternică, se vor prevedea:

- porți metalice rezistente la forțare;
- balamale puternice;
- mecanisme de închidere rezistente la șocuri etc;

b. la accesele controlate, pentru o securitate puternică, se vor prevedea:

- bariere acționate manual sau mecanic etc;

c. pentru împiedicarea pătrunderii forțate cu vehicule, se va prevedea:

- post de pază la porți;
- bariere stradale;
- obstacole transversale la nivelul carosabilului etc.

2.(E)2.1.c. sisteme de securitate recomandate (tabelul 1. și anexa I.2.):

1. sistem cu senzori de inerție;
2. sistem cu senzori acustici;
3. sistem cu fibre optice.

Notă:

1. Necesitatea prevederii împrejmuirilor ca măsură de siguranță împotriva intruziunii prin efracție, va fi stabilită de către proiectant, în funcție de destinația clădirii, de solicitarea beneficiarului, precum și în funcție de gradul de siguranță (securitate) stabilit.

2. În cazul în care împrejmuirea nu constituie măsură de siguranță împotriva intruziunii prin efracție, ci este doar o condiție rezultată din documentele urbanistice, sau din tema de proiectare, la alcătuirea și rezolvarea acesteia se vor avea în vedere și prevederile cap.2.(A).2.3. din prezentul normativ (unde este cazul).

2.(E).2.2. *Siguranța cu privire la incinta clădirii*, presupune asigurarea protecției utilizatorilor, împotriva tentativelor de intruziune, prin traversarea nestingherită a incintei clădirii (cazul clădirilor cu incintă).

În funcție de destinația clădirii, de opțiunea beneficiarului, precum și de gradul de siguranță (securitate) stabilit, se vor lua măsuri corespunzătoare de împiedicare a intruziunii, ca de exemplu:

2.(E).2.2.a. măsuri de prevenire orientative:

1. accesele în incintă, căile de circulație către clădire, precum și întreaga suprafață a incintei, trebuie să fie ușor vizualizată din interiorul clădirii;

2. amenajările exterioare trebuie astfel rezolvate, încât să nu obtureze câmpul de supraveghere și să nu faciliteze ascunderea răufăcătorilor;

3. aleile de acces trebuie să conducă direct către intrarea clădirii;

4. se vor evita aleile cotite sau acoperite (tunele, pergole) precum și spațiile izolate, imposibil de supravegheat din interior;

5. parajele (surse de ascundere) se vor amplasa la distanță, dar cu posibilitate de vizualizare din interior;

6. spațiul, din jurul clădirilor publice de importanță națională, trebuie să fie liber, fără vegetație înaltă, corespunzător luminat (conf. al. 2.(A).2.8.4.) și ușor de supravegheat, clădirea trebuind să fie la o distanță de min. 10,00 m de circulația stradală.

7. 2.(E).2.2.b. sisteme de securitate recomandate (tabelul 1. și anexa I.2.):

1. sistem cu senzori din punct în punct;

2. sistem cu senzori subterani;

3. sistem de televiziune cu circuit închis.

2.(E).2.3. *Siguranța cu privire la închiderile perimetrare*, presupune asigurarea protecției utilizatorilor, împotriva potențialelor acte de vandalism, sau a tentativelor de intruziune, prin agresiunea elementelor de fațadă (pereți, uși, ferestre, balcoane), respectiv:

2.(E).2.3.a. împiedicarea actelor de vandalism:

1. se vor prevedea finisaje dure, și neabsorbante, sau tratamente antigraffiti, pentru a putea fi curățate în caz de murdărire;

2. elementele decorative vor fi bine ancorate și realizate din materiale dure, pentru a nu fi deteriorate;

3. alcătuirea pereților, atât în secțiune orizontală cât și pe verticala clădirii, trebuie astfel rezolvată, încât să nu permită spargerea sau distrugerea acestora.

2.(E)2.3.b. împiedicarea cățărării și pătrunderii prin efracție:

1. se vor evita elementele decorative proeminente, la partea inferioară a fațadei (sub 2,00 m înălțime);

2. conductele pentru scurgeri ape pluviale (burlanele) vor fi astfel rezolvate, încât să împiedice cățărarea (de ex.: cu elemente ascuțite pe traseu);

3. balcoanele existente la parterul clădirilor, sau deasupra elementelor cu potențial de cățărare, vor fi asigurate cu elemente de protecție corespunzătoare;

4. balcoanele continue se vor rezolva astfel, încât să se împiedice trecerea dintr-un apartament în altul;

5. ușile balcoanelor cu potențial de pătrundere în interior, vor fi tratate ca uși de acces în clădire sau apartament;

6. suprafața vitrată (ochiuri fixe sau/și mobile) de la parterul clădirilor, se va asigura cu măsuri de protecție corespunzătoare, în funcție de gradul de securitate al clădirii și/sau de opțiunea beneficiarului;

7. mecanismele de închidere, precum și articulațiile ferestrelor, trebuie astfel alcătuite și rezolvate, încât să împiedice efracția și intruziunea;

8. ușile de acces în clădire, sau în garaj, vor fi astfel alcătuite și rezolvate, încât să reziste atacurilor din exterior și să nu constituie surse de cățărare spre nivelurile superioare, având mecanisme de închidere rezistente și sigure (anexa 1.1.) cu acționare manuală, electrică sau electronică, în funcție de gradul de securitate al clădirii și/sau de solicitarea beneficiarului;

9. pereții comuni, dintre două clădiri, trebuie să realizeze o separare completă, inclusiv pe zona acoperișului.

2.(E)2.3.c. sisteme de securitate recomandate (tabelul 1. și anexa 1.2.):

1. la uși și ferestre:

- sistem cu întrerupătoare cu acționare magnetică;
- sistem cu bariere din fire;
- sistem cu senzori pentru vitraje fixe;
- sistem cu senzori detectori de șocuri;
- sistem pentru controlul accesului;
- T.V. cu circuit închis;
- sistem de balamale cu microcontact;

2. la pereți (parte opacă):

- sistem cu bariere din fire;
- sistem cu senzori detectori de șocuri:
 - senzori de inerție;
 - senzori acustici.

2.(E).2.3.d. împiedicarea pătrunderii animalelor dăunătoare sau insectelor:

1. pereții exteriori, sau ușile cu miez de polistiren, vor fi astfel alcătuiți, încât să nu permită pătrunderea rozătoarelor în interiorul panoului;

2. toate golurile din fațade (ochiurile mobile de fereastră, gurile de evacuare a aerului viciat, prizele de aer proaspăt) se vor proteja, pe perioada de vară, astfel încât să împiedice pătrunderea insectelor;

3. rețeaua de evacuare a apelor uzate din clădire va fi prevăzută cu un dispozitiv de închidere hidraulică, montat la o înălțime de min. 60 mm, pentru a împiedica pătrunderea șobolanilor;

4. trecerile conductelor prin fundația clădirilor se vor etanșa, iar golul lăsat pentru evacuarea apelor din subsol va fi protejat cu o ușiță, pentru a împiedica pătrunderea rozătoarelor.

2.(E).2.4. *Siguranța cu privire la acoperișuri*, presupune asigurarea protecției, împotriva potențialelor tentative de intruziune, prin agresarea elementelor de acoperiș (luminatoare, lucarne, ferestre de mansardă, guri de ventilație), astfel:

2.(E).2.4.a. măsuri de prevenire:

1. accesul pe acoperiș se va face, pe cât posibil, din interiorul clădirii;

2. luminatoarele, lucarnele și ferestrele de mansardă, trebuie astfel alcătuite și rezolvate, încât să nu permită deteriorarea și pătrunderea în interiorul clădirilor:

- să fie rezistent conformate și bine ancorate;
- să aibă mecanisme speciale de închidere, cu acționare din interior;

3. gurile de ventilație trebuie să fie de:

- max. 0,03 mp.

2.(E).2.4.b. sisteme de securitate recomandate (tabelul 1. și anexa 1.2.):

1.pentru spațiu:

- sistem cu senzori din punct în punct;

2. pentru luminatoare, lucarne și ferestre de mansardă:

- sistem cu întrerupătoare cu acționare magnetică;
- sistem cu bariere din fire.

2.(E)2.5. *Siguranța cu privire la compartimentări*, presupune asigurarea protecției spațiilor interioare, împotriva eventualelor tentative de intruziune, prin agresarea elementelor de compartimentare (pereți interiori, tavane), respectiv:

2.(E).2.5.a. măsuri de prevenire:

1. pereții de compartimentare între apartamente, sau spații cu gestiuni diferite, trebuie să fie

astfel alcătuiți, încât să nu permită pătrunderea dintr-un compartiment într-altul:

- să reziste la impact;
- să nu poată fi demontate;

2. tavanul suspendat trebuie astfel rezolvat încât să nu poată constitui loc de ascunziș sau de trecere dintr-un compartiment într-altul.

2.(E).2.5.b. sisteme de securitate recomandate (tabelul 1. și anexa I.2.):

1. pereți și tavane:

- sistem cu bariere din fire;
- sistem de senzori detectori de șocuri cu:
 - senzori de inerție;
 - senzori acustici.

2.(E).2.6. *Siguranța cu privire la spațiile interioare propriu-zise* presupune asigurarea protecției încăperilor ce adăpostesc valori, respectiv:

2.(E).2.6.a. măsuri de prevenire:

1. încăperile ce adăpostesc valori trebuie amplasate mai aproape, sau mai departe de accesul în clădire, apartament, sau compartiment, în funcție de importanța clădirii și de gradul de siguranță (securitate) stabilit;

2. încăperile ce conțin valori, din clădirile publice, trebuie asigurate împotriva potențialelor atacuri, atât din exterior cât și din interior, spre exemplu:

- trebuie amplasate cât mai departe de accesul în clădire (de preferat în subsolul clădirii);
- trebuie să fie bine supravegheate, cu acces controlat (computerizat);
- pereții trebuie să fie blindati și foarte rezistenți (inclusiv la foc);
- ușile trebuie să fie blindate, rezistente la șocuri, prevăzute cu mecanisme sigure (computerizate) și sisteme de alarmare;
- ferestrele (în caz că există) trebuie asigurate cu grilaje de protecție și geam special rezistent la șocuri;
- sunt interzise tavanele suspendate;
- căile de circulație ale publicului vor fi complet separate de cele ale personalului clădirii etc.

3. spațiile, în care se fac operații bancare, trebuie asigurate împotriva atacurilor exterioare, prin măsuri corespunzătoare de securitate.

4. încăperea de gardă (din clădiri publice, sau locuințe colective) trebuie să fie amplasată lângă intrare, cu acces direct din hol și corespunzător dotată cu sisteme de securitate, în funcție de destinația și gradul de siguranță (securitate) al clădirii.

2.(E).2.6.b. sisteme de securitate recomandate (tabelul 1. și anexa I.2.):

1. coridoare și casa scării:

- sistem de senzori din punct în punct - senzori cu

infraroșii;

2. interiorul încăperilor:

- sisteme cu bariere din fire;
- sisteme cu senzori pentru spații interioare;
- sistem de televiziune cu circuit închis;

3. în fața ușilor și ferestrelor:

- sistem cu plăci de presiune;

4. în fața caselor de bani, seifuri cu obiecte de valoare, colecții etc.

- sistem cu plăci de presiune;

5. în spatele ghișeelor de la bănci, CEC, centrala telefonică etc:

- sisteme cu dispozitive de alarmare în caz de pericol;

6. camera de gardă (pază):

- butoane de gardă acționate periodic (neacționate fiind, declanșează alarma);

7. vitrine cu obiecte de valoare, sau opere izolate din muzee:

- sistem cu plăci de presiune;
- sistem cu dispozitive de suspendare cu senzori;
- sistem de senzori cu mercur.

Tabelul 1.

Indicații de utilizare - sisteme de securitate

Locul de protejat		Tipuri de sisteme pentru securitate (cf. anexa 1.2.)	Nr. sistem cf. anexa 1.2.
PERIMETRU	<ul style="list-style-type: none">• împrejmuire• Incinta clădirii	<ul style="list-style-type: none">- cu senzori de inerție- cu senzori acustici- cu fibre optice- cu senzori din punct în punct- cu senzori subterani- TV cu circuit închis	A5b A5c A9 A7 A8 E
PUNCTE DE ACCES IN CLĂDIRE	<ul style="list-style-type: none">• Uși exterioare• Ferestre mobile• Luminatoare• Lucarne• Vitraje fixe	<ul style="list-style-type: none">- cu întrerupătoare magnetice- cu bariere din fire- T.V. cu circuit închis- pentru controlul accesului- cu întrerupătoare magnetice- cu bariere din fire- cu senzori pentru vitraje fixe- cu senzori detectori de șocuri	A1 A3 E F A1 A3 A4 A5

Locui de protejat		Tipuri de sisteme pentru securitate (cf. anexa 1.2.)	Nr. sistem cf. anexa 1.2.
ELEMENTE CLĂDIRE	<ul style="list-style-type: none"> • Pereți exteriori • Pereți interiori • Tavane • Acoperiș 	<ul style="list-style-type: none"> - cu bariere din fire - cu senzori de inerție - cu senzori acustici - cu senzori din punct în punct 	A3 A5b A5c A7
PUNCTE ÎN CLĂDIRE	<ul style="list-style-type: none"> • Uși interioare • Sub fereastră • Coridoare, casa scării • în fața caselor de 	<ul style="list-style-type: none"> - cu întrerupătoare magnetice - cu placă de presiune - cu senzori cu infraroșii - cu placă de presiune 	A1 A2 A7b A2
SPAȚIU INTERIOR	<ul style="list-style-type: none"> • încăperi sau alte spații închise ce necesită protecție 	<ul style="list-style-type: none"> - cu senzori pentru spații interioare - cu dispozitive de alarmare fără fire - întrerupătoare automate pt. lumină - pentru controlul accesului 	A6 B C D
Locul de protejat		Tipuri de sisteme pentru securitate (cf. anexa 1.2.)	Nr. sistem cf. anexa 1.2.
OBIECTE DE VALOARE	<ul style="list-style-type: none"> • Opere de artă izolate: - Tablouri - Obiecte de dimensiuni mari și mijlocii 	<ul style="list-style-type: none"> - dispozitive de suspendare cu senzori - cu senzori cu mercur 	A10 A11

ANEXA I (informativă)

I. SISTEME PENTRU SIGURANȚĂ LA INTRUZIUNI ȘI EFRACȚII

1.1. Sisteme (mecanisme) de închidere și blocare (soluții orientative)

I.1.1. Generalități

1.1.1.1. Accesul nedorit al persoanelor străine într-o clădire, poate fi oprit, pe lângă o

concepere adecvată a clădirii, și prin prevederea unor sisteme (mecanisme) de închidere și blocare a căilor de acces (în special a ușilor).

1.1.1.2. Sistemele de închidere a ușilor (broaște și încuietori) sunt mai simple sau mai complicate, în funcție de importanța obiectivului protejat, și/sau de opțiunea utilizatorilor, asigurându-se:

- a. protecția normală,
- b. protecție puternică,
- c. protecție maximă.

1.1.1.3. Pentru o bună siguranță este foarte importantă proiectarea ușilor (inclusiv a cadrului) astfel încât să permită montarea diverselor tipuri de mecanisme, care pot fi:

1. cu acționare manuală,
2. cu acționare electrică,
3. cu acționare electronică (cu cartele),
4. cu acționare electro-magnetică.

1.1.1.3.1. Mecanisme cu acționare manuală (broaște cu chei)

1.1.1.3.1.1. În funcție de gradul de siguranță conferit, există mai multe tipuri de mecanisme:

- a. broască de balansare;
- b. broască cu siguranță;
- c. broască cu pârghii;
- d. broască cu chei YALE;
- e. broască cu clapetă de blocare (buton rotativ);
- f. broască cu sistem de blocare în mai multe direcții.

1.1.1.3.1.2. O siguranță ridicată poate fi realizată prin:

- amplasarea broaștelor în mai multe puncte;
- realizarea de uși duble cu mecanisme de închidere numai prin interior;
- prevederea unor lacăte, astfel amplasate, încât să fie greu accesibile pentru persoane străine.

1.1.1.3.1.3. Cheile, în genere, au ca bază de plecare două tipuri primare (cheia clasică și cheia tip yală) dar prezintă o multitudine de profile, cu grad diferit de complexitate, în funcție de protecția pe care trebuie să o asigure.

1.1.1.3.2. *Mecanism (broască) cu acționare electrică*

Se utilizează pentru un grad mai ridicat de securitate. În caz că se întrerupe curentul electric, broasca se acționează manual.

1.1.1.3.3. *Mecanisme cu acționare electronică*

Mecanismele pot fi:

- cu cartelă electronică sau magnetică (cazul acceselor necontrolate din clădiri publice);

- cu tastatură cu cod numeric (cazul obiectivelor de mare importanță);
- cu interfon (cazul locuințelor cu acces nesupravegheat).

În funcție de importanța clădirii, poate fi mai simplu (audio) sau mai complicat (inclusiv video).

1.1.1.3.4. Mecanisme (broască) electromagnetice

Se utilizează de regulă la ușile rezistente la foc.

1.2. Sisteme de semnalizare, alarmă și control (soluții orientative)

1.2.1. Generalități

Pe lângă o proiectare adecvată, prevederea unor sisteme de alarmă poate fi considerată ca o a doua linie de apărare pentru clădiri și vor fi utilizate în funcție de gradul de siguranță (securitate) al clădirii și/sau de opțiunea beneficiarului (utilizatorului).

1.2.1.1. Sistemele de alarmă trebuie:

- să fie astfel realizate încât să reziste atacului;
- să nu se declanșeze nemotivat;
- să nu se blocheze;
- să fie ascunse vederii.

1.2.1.2. Locurile ce trebuie protejate pot fi:

1. puncte (uși, ferestre, luminatoare);
2. spații închise (încăperi din clădire);
3. perimetru (al clădirii sau al incintei);
4. spații deschise (incinta).

1.2.1.3. În funcție de gradul de protecție și de locul ce trebuie protejat, sistemele pot fi de mai multe feluri.

1.2.2. Tipuri de sisteme:

A. Sisteme cu senzori:

1. Sistem cu întrerupătoare cu acționare magnetică;
2. Sistem cu plăci de presiune;
3. Sistem cu bariere din fire;
4. Sistem cu senzori pentru vitraje fixe:
 - a. cu benzi metalice lipite,
 - b. cu fire înglobate,
 - c. cu geamuri de alarmă;
5. Sistem cu senzori detectori de șocuri:
 - a. senzori de vibrație,
 - b. senzori de inerție,
 - c. senzori acustici;

6. Sistem cu senzori pentru spații interioare:
 - a. senzori ultrasonici,
 - b. senzori cu microunde,
 - c. senzori cu infraroșii,
 - d. senzori selectivi de sunete;
7. Sistem cu senzori din punct în punct:
 - a. senzori cu microunde,
 - b. senzori cu infraroșii;
8. Sistem de senzori subterani:
 - a. senzori de presiune,
 - b. detecție magnetică;
9. Sistem cu fibre optice;
10. Sistem cu dispozitive de suspendare cu senzori;
11. Sistem de senzori cu mercur.

B. Sistem cu dispozitive de alarmare în caz de pericol:

1. Butoane sau pedale de alarmare;
2. Covoare cu marcă tensiometrică;
3. Butoane de gardă.

C. Sistem fără fire

D. Sistem cu întrerupătoare automate pentru lumină

E. Sistem de televiziune cu circuit închis

F. Sistem pentru controlul accesului:

1. Sistem computerizat de control cu cartele;
2. Sistem cu dispozitive de control cu tastatură;
3. Sistem de interfon cu posturi audio și/sau video.

1.2.3. Principii generale de funcționare și de utilizare a sistemelor de securitate

A. Sisteme cu senzori:

A.1. Sistem cu întrerupătoare cu acționare magnetică

Este un sistem simplu, pentru utilizarea domestică (în punctele de acces).

Întrerupătoarele magnetice sunt fixate pe tocul ușii, sau rama ochiului mobil de fereastră, alarma declanșându-se doar în momentul deschiderii ușii sau ferestrei și continuând să funcționeze (chiar dacă ușa se închide), până în momentul deconectării cu ajutorul unei chei speciale. Poate fi utilizat la mai multe puncte odată, firul putându-se întinde în jurul construcției. Se poate utiliza și în interior, pe ușile încăperilor ce adăpostesc valori. Împreună cu alte sisteme mai performante, se poate utiliza și la clădiri importante. Sistemul are și puncte vulnerabile, putând fi ușor deconectat.

A.2. Sistem cu plăci de presiune

Este un sistem utilizat în interior, în diverse puncte ale clădirii, pe pardoseală sub fereastră, în vestibule, coridoare, în fața caselor de bani, seifuri cu obiecte valoroase, colecții etc.

Presiunea aplicată pe placă declanșează alarma, semnalizând pătrunderea unei persoane în încăpere. Sistemul este mai mult sau mai puțin complicat, în funcție de importanța clădirii și a locului de protejat. La clădiri cu protecție deosebită, se utilizează în combinație cu alte sisteme.

A.3. Sistem cu bariere din fire

Este un sistem sigur, fără pericol de declanșare nemotivată, care se utilizează la pereți, plafoane, uși, ferestre, alarma declanșându-se când firele sunt rupte. La ferestre, firele sunt protejate cu tuburi de oțel.

Este un sistem recomandat pentru încăperile ce adăpostesc valori.

A.4. Sistem cu senzori pentru vitraje fixe

Se utilizează la geamul vitrajelor fixe, putând fi de mai multe tipuri:

a. cu benzi metalice subțiri (din plumb, sau aluminiu), lipite pe sticlă, pe conturul geamului, la cca. 50-100 mm de margine, pentru a avea siguranța atingerii în caz de spargere a sticlei.

Are dezavantajul că poate fi vizualizat și că incomodează curățirea geamului.

b. cu fire înglobate în geam la turnare

Sistemul „a” și „b” se utilizează la clădiri obișnuite cu protecție normală.

c. cu geam de alarmă care se realizează prin aplicarea pe față interioară a geamului, la temperatură ridicată, a unui strat subțire invizibil, bun conducător electric. La partea superioară și inferioară a geamului, sunt prevăzuți electrozi cuplați cu un detector electronic. Dacă stratul conducător este deteriorat, detectorul înregistrează o schimbare și declanșează alarmă. Se utilizează la clădiri ce necesită protecție puternică sau maximă.

A.5. Sistem cu senzori detectori de șocuri

Senzorii detectori de șocuri pot fi:

a. senzori de vibrație, un sistem format dintr-un pendul, care închide un contact, când geamul vibrează. Se montează lipit pe sticlă. Are dezavantajul că poate da alarme false, putând reacționa la vibrații din trafic, vânt, uși trântite etc. Se utilizează la vitraje fixe, în cazul clădirilor obișnuite, cu protecție normală.

b. senzori de inerție, un sistem similar cu cel anterior, dar mai elaborat. Se declanșează la un anumit tip și un anumit număr de vibrații.

c. senzori acustici, un sistem care conține un microfon, un filtru și un amplificator, care reacționează la zgomotul geamurilor sparte, sau la sunete percutante. Există pericolul captării zgomotelor exterioare.

Sistemele „b” și „c” se utilizează la împrejmui, pereți, uși și vitraje din clădiri importante (muzee, bănci, mari magazine).

A.6. Sistem cu senzori pentru spații interioare:

Este un sistem care înlocuiește, sau completează, sistemul de senzori în puncte, atunci când clădirea are un număr mare de accese.

Senzorii spațiali pot fi:

a. senzori ultrasonici și

b. senzori cu microunde care operează pe același principiu, ambele sisteme utilizând efectul doppler. Au o rază mare de acțiune. Sunt senzori activi care transmit energie. Sunt vulnerabili la

alarme false.

c. senzorii cu infraroșii sunt senzori pasivi care sesizează energia emanată de la alte surse în mișcare. Nu sunt vulnerabili la alarme false.

d. senzorii selectivi de sunete sunt senzori analizori acustici care sesizează sunetele și declanșează alarma înainte ca intrusul să ajungă la obiectiv. Senzorii pot fi independenți (activați sau dezactivați cu cheia) pentru protecție normală (locuințe, magazine mici etc). Senzorii pot fi conectați la o centrală de semnalizare, montată într-o cameră special amenajată (de pază) mai mult sau mai puțin complicată, în funcție de importanța clădirii. Pentru clădiri importante (securitate puternică sau maximă) se folosesc centrale cu coduri de operare și apoi telefoane automate, la mai multe destinații (poliție, patron). Sistemele cu senzori pentru spații se utilizează pentru perceperea prezenței umane, în interiorul încăperilor (în timpul nopții, sau când clădirea este nelocuită).

A.7. Sisteme cu senzori din punct în punct

Este un sistem de senzori activi.

Un fascicol de radiații este transmis dintr-un punct și recepționat într-altul. Când fascicolul este întrerupt, alarma se declanșează. Pentru ca fascicolul să nu fie obturat de formarea gheții, sau de zăpadă (pe timpul iernii), trebuie prevăzute încălzitoare (pe emițătoare și receptoare).

Senzorii din punct în punct pot fi:

- a. senzori cu microunde,
- b. senzori cu infraroșii.

Sistemul cu microunde este mai rezistent la intemperii.

Sistemul cu infraroșii are avantajul unei detectări pe o distanță mai mare (dublă față de sistemul cu microunde) și avantajul de a putea fi direcționat (i se poate schimba direcția cu ajutorul unei oglinzi).

Se utilizează atât în interiorul cât și în exteriorul clădirilor, astfel:

- *în interior*, sistemul este utilizat la protecția coridoarelor lungi, caselor de scări, căilor de circulație în magazine mari, depozite etc;
- *în exterior*, sistemul este utilizat ca împrejmuire invizibilă, detectând vehicule pe drumurile de acces și mișcările de pe acoperișuri.

A.8. Sistemul de senzori subterani

Este un alt sistem de protecție al perimetrului, care poate fi de două tipuri:

a. sistem de senzori de presiune utilizează, ca senzori, tuburi flexibile sensibile la presiune, îngropate în teren la 30 cm. adâncime, pe traseele paralele cu clădirea (la 1,50 m distanță).

Sistemul se bazează pe sesizarea presiunii exercitate asupra senzorilor de către un intrus, care traversează perimetrul protejat.

b. sistem de detecție magnetică utilizează cabluri ecranate și izolate, care se îngroapă în sol, sau se disimulează.

Funcționarea sistemului se bazează pe detecția perturbărilor unui câmp magnetic, respectiv pe detecția oricărui obiect feromagnetic, aflat în posesia unui eventual intrus, care pătrunde în zona protejată.

A.9. Sistem cu fibre optice

Este un alt sistem de protecție al perimetrului.

Cablul folosit conține un filament subțire de sticlă, care transportă semnale luminoase pulsate, de-a lungul unui sistem (analog unui circuit electric de alarmă). O rupere în sistem face, ca un dispozitiv electronic, să activeze alarma și să indice poziția ruperii, vizual pe un ecran. Nu sunt afectate de condițiile climatice, magnetice sau electrostatice.

A. 10. Sistem cu dispozitive de suspendare cu senzori

Sistemul constă într-un dispozitiv de suspendare al unui tablou. Atâta timp cât tabloul este pe

poziție, greutatea acestuia menține, în poziție deschisă, un contact electric. În momentul îndepărtării tabloului, contactul se închide, declanșându-se alarma.

Se utilizează, ca protecție pentru tablourile valoroase din muzee și expoziții.

A. 11. Sistem de senzori cu mercur

Senzorii cu contact de mercur se compun dintr-o carcasă din material plastic în care se află un contact cu mercur, circuitul electronic de formare a semnalelor electrice de alarmare și o clemă cu doi poli, pentru racordarea la linia de alarmă. În momentul înclinării dispozitivului, sau întreruperii liniei în orice punct al ei, alarma se declanșează. Se utilizează pentru protecția obiectelor de valoare de dimensiuni mari și mijlocii, din muzee și expoziții. Se montează prin lipire pe obiect.

B. Sistem cu dispozitive de alarmare în caz de pericol

Sunt dispozitive ce pot fi acționate de om, în caz de pericol efectiv, sau potențial pericol, respectiv:

B1. Butoane sau pedale de alarmare

B2. Covoare cu marcă tensiometrică

B3. Butoane de gardă

Circuitele trebuie astfel aranjate încât, dispozitivul să fie în gardă, în timp ce restul sistemului este deconectat (în timpul zilei).

Dispozitivul trebuie să se poată autobloca, după apăsare, pentru a ține alarma declanșată.

Sistemul B1 și B2 declanșează alarma, în cazul în care sunt acționate prin apăsare (în momentul pericolului). Amplasarea lor se va face astfel, încât să poată fi ușor acționate, fără a fi observate de agresor.

Sistemul B3 (sistem de veghe) trebuie acționat periodic, la intervale egale.

În cazul în care acționarea nu se face la timp, se declanșează alarma, semnalizând fie neglijența, fie agresarea paznicului.

Notă:

Sistemele „A” și „B” transmit semnale electrice (prin fire) la semnalizatoare acustice și/sau luminoase, care pot fi independente (cazul clădirilor cu protecția normală) sau pot fi conectate la o centrală de semnalizare (panou de control) montată într-o cameră specială (de pază) sau într-un loc special din clădire (cazul clădirilor cu protecție puternică și maximă).

Pentru clădirile care adăpostesc valori mari, sau documente importante, centrala de semnalizare va fi urmărită în permanență, de personal special angajat pentru pază.

Un alt sistem de avertizare, este acela cu semnalizare transmisă direct la poliție, sau la stația centrală a unei companii de securitate.

Este necesară o mare atenție, precum și o întreținere periodică regulată, pentru a nu se defecta sistemul.

C.Sistem fără fire

Este un sistem care sesizează și transmite semnale prin transmițători radio foarte mici, de la un senzor la o alarmă, cu condiția ca undele să nu aibă de străbătut ziduri. Este un sistem scump.

O variantă a sistemului, este transmiterea semnalelor de la senzori, prin circuitul electric al clădirii. Este un sistem utilizat la locuințe.

D. Sistem cu întrerupătoare automate pentru lumină

Sunt dispozitive care economisesc energia, lumina fiind întreruptă automat, când încăperea este neocupată și reaprinsă la intrarea unei persoane (potențial răufăcătoare) în cameră. În acest fel, intrusul poate fi speriat și pus pe fugă. Se utilizează în special la clădiri neutilizate (nelocuite) pe timp de noapte.

E. Sistem de televiziune cu circuit închis

Este un sistem de sesizare a paznicilor prin TV, fără riscul de a se expune infractorilor.

Necesită o cameră specială, în care să se amplaseze monitoarele. Este realizat cu camere de luat vederi, amplasate în puncte de interes. Camerele pot fi acționate automat și orientate în funcție de sesizarea pericolului, de către elementul de detecție.

Comanda poate fi transmisă unui aparat video, pentru înregistrarea imaginilor.

Sistemul este utilizat în clădiri ce necesită protecție puternică și maximă (la intrarea în clădire, în încăperi de operații bancare cu publicul, încăperi publice cu obiecte de valoare din muzee, expoziții, mari magazine).

F. Sisteme pentru controlul accesului

F1. Sistem computerizat de control cu cartele

Este un sistem care nu permite accesul (deschiderea unei uși sau ridicarea unei bariere) decât pe baza unei cartele magnetice, cartela fiind diferită, în funcție de destinația și importanța clădirii sau încăperii.

În caz de protecție deosebită, se introduce și un cod secret, după citirea unei cartele autorizate.

Se utilizează în special la ușile de acces în încăperi ce adăpostesc valori, tezaure, bănci, încăperi cu documente importante.

Sistemul fără cod secret se utilizează, în general, la clădirile administrative (birouri).

F2. Sistem cu dispozitive de control cu tastatură

Este un sistem care se utilizează pentru limitarea accesului în diverse zone, și se acționează cu ajutorul unor tastaturi cu cod numeric, din mai multe cifre, configurat de către utilizator. Prin amplasarea tastaturilor în diverse locuri, se limitează accesul numai la personalul autorizat.

Pentru obiectivele de mare importanță, (tezaure bancare) se pot utiliza mai multe coduri de acces, cunoscute de persoane diferite, astfel încât accesul la tezaur să fie posibil numai în prezența mai multor persoane simultan.

Se poate realiza și o semnalizare automată în biroul directorului, în momentul pătrunderii cuiva în tezaur.

F3. Sistem cu interfon și post audio și/sau video

Sistemul se utilizează la închiderea și deschiderea ușilor de acces în clădirile private, prin acționare din interiorul apartamentelor (birourilor), ușa fiind prevăzută cu zăvor electric.

ANEXA II

DOCUMENTE CONEXE

Legea 10/1995 - privind calitatea în construcții

Ordonanța de urgență Nr. 102/1999 - privind protecția specială și încadrarea în muncă a persoanelor cu handicap

NP051 - Normativ pentru adaptarea clădirilor civile și spațiului urban aferent, la exigențele persoanelor cu handicap

NP 063 - Normativ privind criteriile de performanță specifice rampelor și scărilor pentru circulația pietonală în construcții (înlocuiește STAS 2965)

STAS 6131 - Construcții civile, industriale și agricole. Înălțimi de siguranță și alcătuirea parapetelor

STAS 8928 - Scări rulante. Parametri principali

STAS 2453 - Ascensoare pentru clădiri. Ascensoare pentru persoane. Sarcini nominale și dimensiuni principale

STAS 2455 - Ascensoare pentru clădiri. Ascensoare pentru spitale. Sarcini nominale și dimensiuni principale

I7 - Normativ pentru proiectarea și executarea instalațiilor electrice cu tensiuni până la 1000 V ca. și 1500 V c.c.

- STAS 2612 - Protecția împotriva electrocutării. Limite admise
- STAS 12604 - Protecția împotriva electrocutării. Prescripții generale
- STAS 12604/4 - Idem. Instalații electrice fixe. Prescripții
- STAS 12604/5 - Idem. Prescripții de proiectare, execuție și verificare
- STAS 11054 - Aparate electrice și electronice. Clase de protecție contra electrocutării
- STAS 6646/1 - Iluminatul artificial. Condiții generale pentru iluminatul în construcții civile și industriale
- STAS 6646/3 - Iluminatul artificial. Condiții speciale pentru iluminatul în clădiri civile
- SR EN 60529 - Grade normale de protecție asigurate prin carcase. Clasificare și metode de verificare
- ID 17 - Normativ pentru proiectarea, executarea, verificarea și recepționarea instalațiilor electrice în zone cu pericol de explozie
- 120 - Normativ privind protecția construcțiilor împotriva trăsnetului
- 118 - Normativ pentru proiectarea și executarea instalațiilor interioare de telecomunicații
- 113 - Normativ pentru proiectarea și executarea instalațiilor de încălzire
- SR 1907/1 - Instalații de încălzire. Calculul necesarului de căldură. Prescripții de calcul
- SR 1907/2 - Instalații de încălzire. Calculul necesarului de căldură. Temperaturi interioare convenționale de calcul
- I5 - Normativ pentru proiectarea și executarea instalațiilor de ventilare și climatizare
- I9 - Normativ privind proiectarea și executarea instalațiilor sanitare
- STAS 1478 - Instalații sanitare. Alimentarea cu apă la construcții civile și industriale. Prescripții fundamentale de proiectare
- STAS 1795 - Instalații sanitare. Canalizare interioară. Prescripții fundamentale de proiectare
- C 90 - Normativ pentru descărcare ape uzate la rețele exterioare de canalizare
- I6 - Normativ pentru proiectarea și executarea sistemelor de alimentare cu gaze naturale
- STAS 3317 - Gaze combustibile
- NGPM - Norme generale de Protecție a Muncii
- P 59 - Norme tehnice pentru reparații capitale la clădiri
- GP 032 - Ghid privind executarea lucrărilor de întreținere și reparații la clădiri și construcții speciale
- P 130 - Norme metodologice privind urmărirea comportării construcțiilor, inclusiv supravegherea curentă a stării tehnice a acestora
- P 118 - Normativ de siguranță la foc a construcțiilor

ANEXA III

FIGURI ILUSTRATIVE

Siguranța

Aleile pietonale trebuie să fie amplasate la min. 1,00 m de clădire

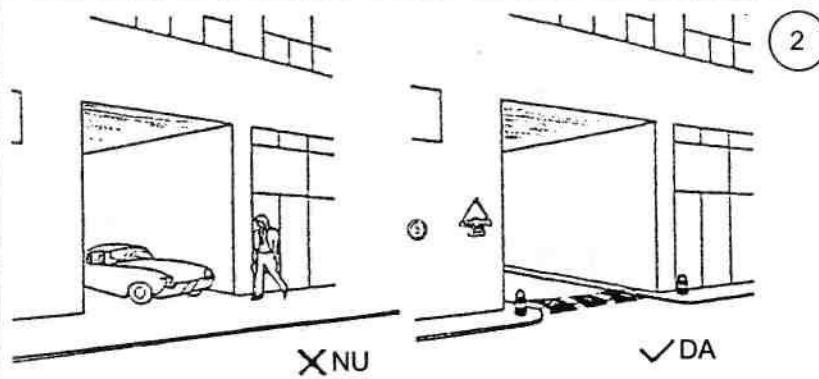
Deschiderea ușilor pe căile de circulație trebuie să se facă la o înălțime corespunzătoare unei treceri în siguranță ($h = \text{min. } 2,10 \text{ m}$)

Planșa 1

Siguranța



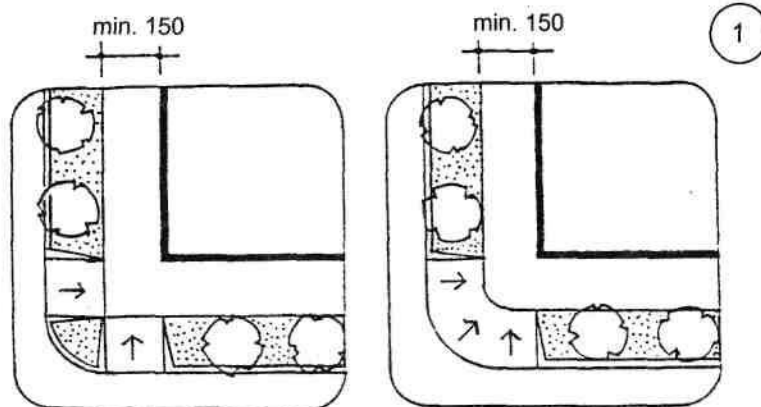
Pentru vânt puternic se prevăd balustrade (grilaje) joase pentru sprijin



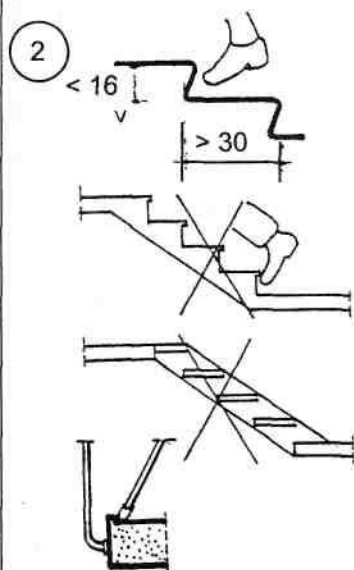
Ieșirile din garaje sau pasaje trebuie atenționate și rezolvate corespunzător.

Planșa 2

Siguranța



Racordul dintre pietonal și carosabil, pentru persoane cu dificultăți de mers, se face prin pantă – max. 15 % (recomandat 8 %)



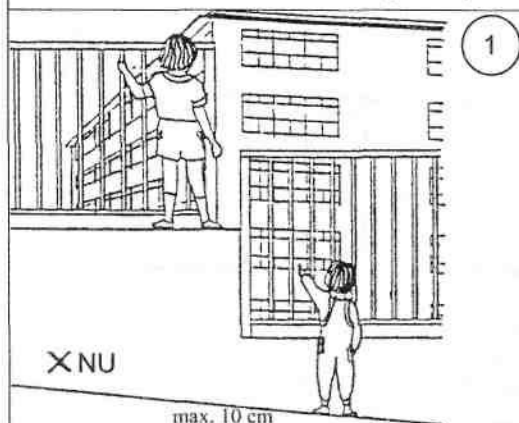
- Se recomandă contratreaptă înclinată

- Nasul treptei poate agăța piciorul (nu se recomandă pentru persoane cu dificultăți la mers)

- Nu se recomandă contratrepte deschise (pentru persoane având dificultăți la mers)

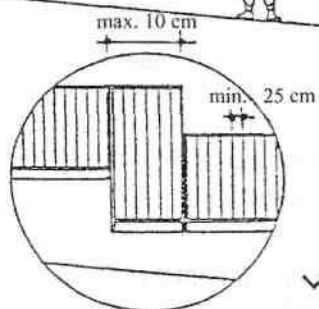
- La marginea treptelor o bordură (nas) pentru oprire baston

Siguranța



1

X NU



✓ DA

Partea înaltă a gardului trebuie să depășească cu minimum 25 cm partea joasă imediat alăturată

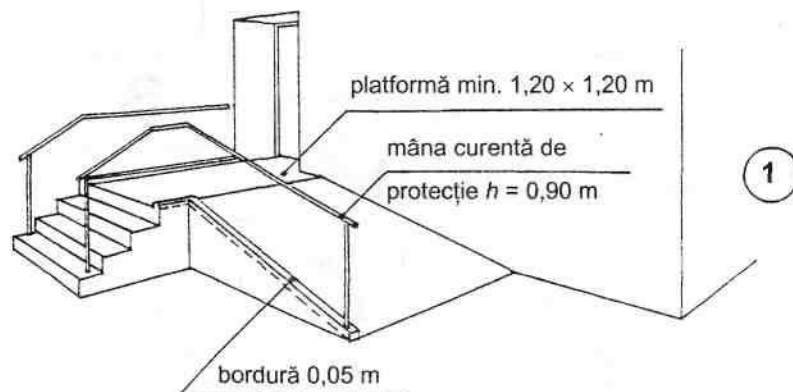


X NU

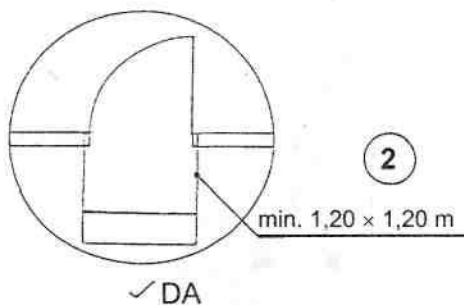
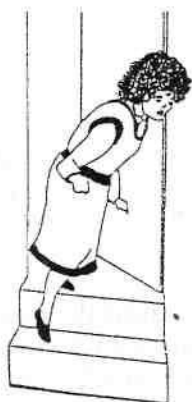
2

Trebuie eliminate posibilitățile de cățărare (fără elemente orizontale la partea inferioară)

Siguranța

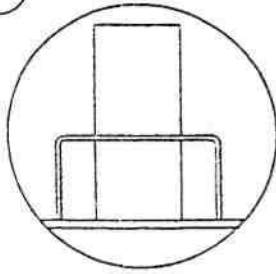


- La intrarea în clădire se va prevedea o platformă de acces
- Accesul pe platformă se va rezolva inclusiv cu o rampă 8 % max.
- Când nu există balustradă, marginea rampei și a platformei va fi prevăzută cu o bordură pentru oprirea bastonului



Siguranța

1



✓ DA

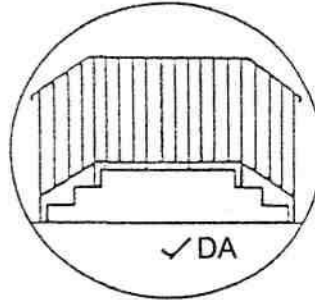


✗ NU

Accesul în clădire trebuie retras din circulația stradală, drumurile de serviciu, și asigurat cu balustradă de protecție



✗ NU



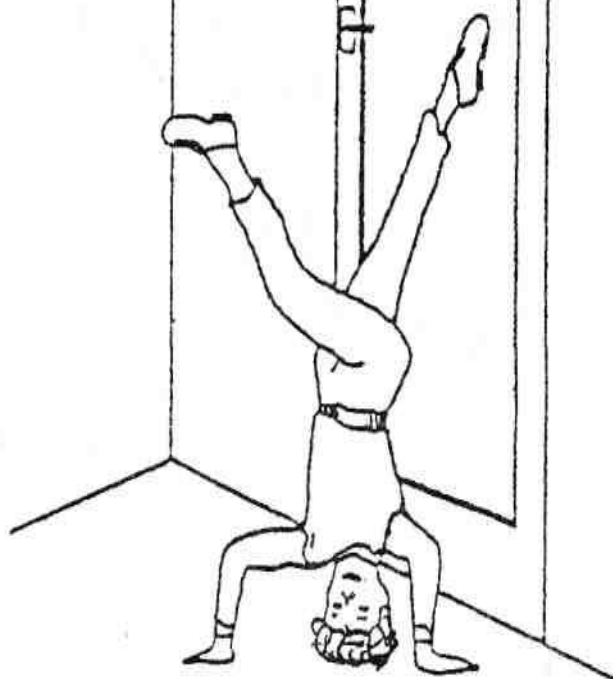
✓ DA

2

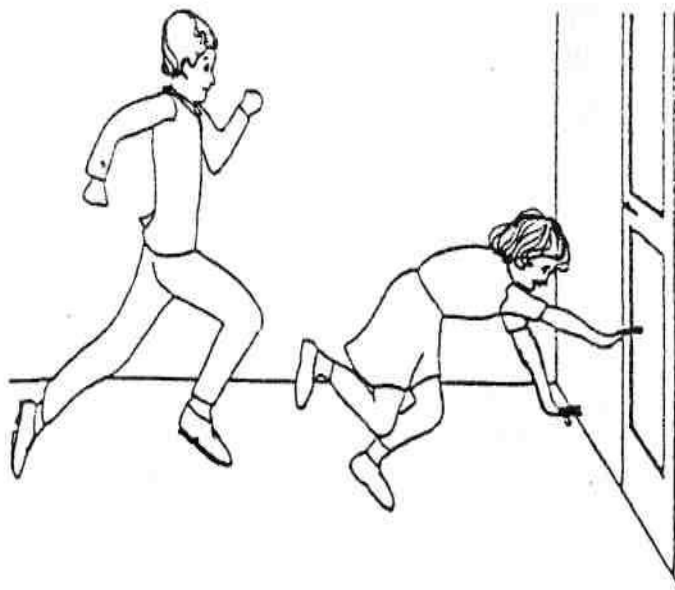
Platformele de acces în clădire vor fi prevăzute cu balustradă de protecție indiferent de înălțimea denivelării

Planșa 6

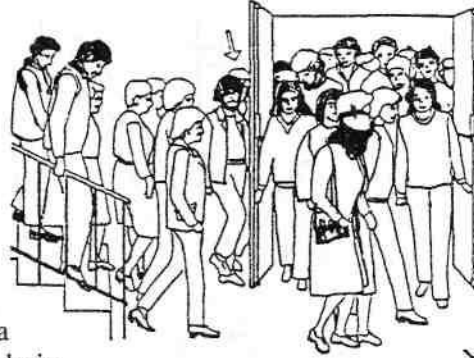
Siguranța



Ușile vitrate (în clădirile cu copii) vor fi prevăzute cu geam securizat pentru a evita posibila accidentare.



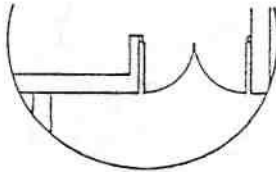
Siguranța



Deschiderea
ușilor nu trebuie
să împiedice
circulați

X NU

1

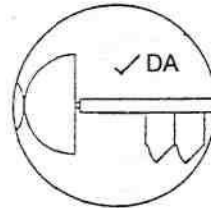


DA ✓



2

NU X



✓ DA

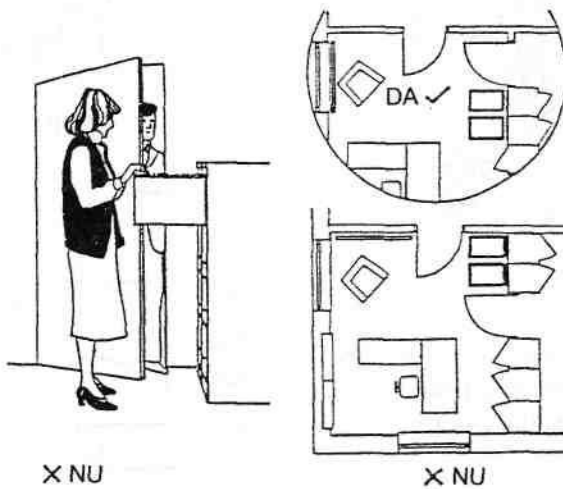
Ușile trebuie astfel
amplasate încât să
nu se producă coliziuni

Planșa 8

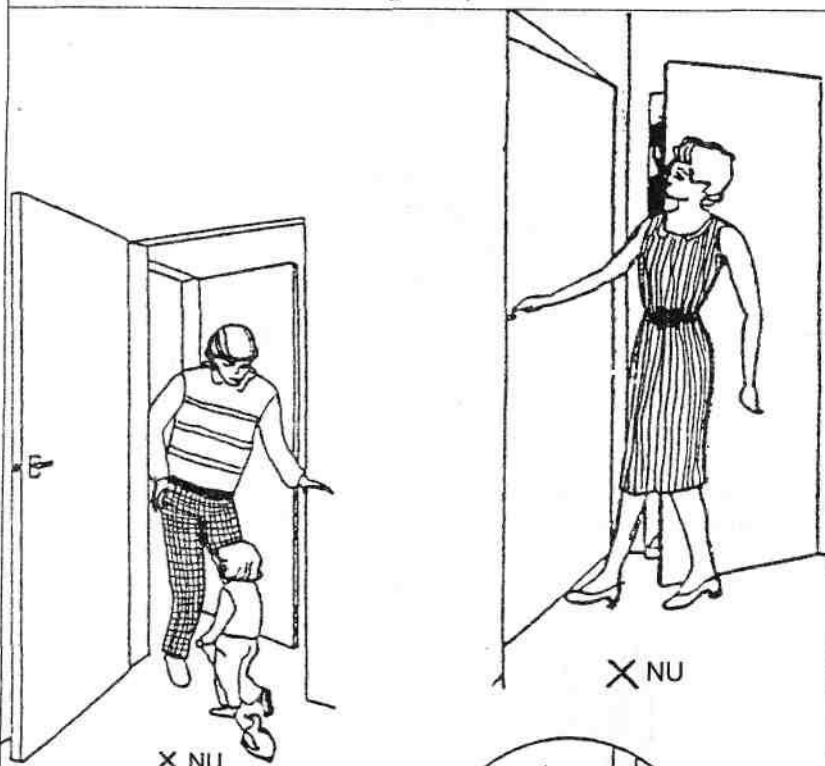
Siguranța



Amplasarea ușilor, precum și amenajările interioare, trebuie astfel concepute încât să nu se producă accidente prin coliziune



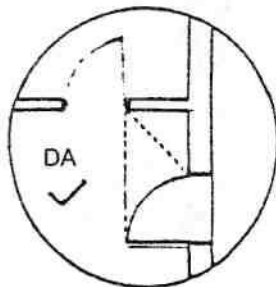
Siguranța



X NU

X NU

Amplasarea necorespunzătoare
a ușilor interioare poate fi
sursă de accidentare prin
lovire

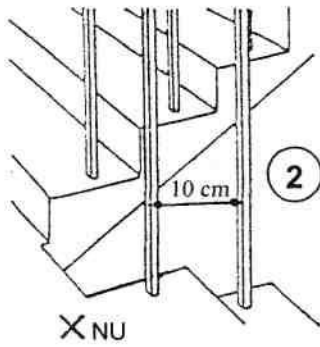


DA

Siguranța



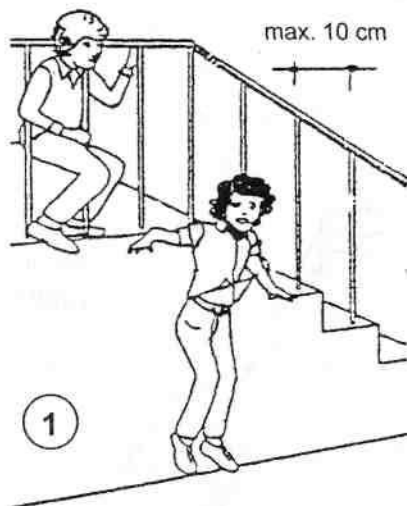
Balustradele
necorespunzătoare
pentru scări din clădiri
în care pot circula copii
neînsoțiți



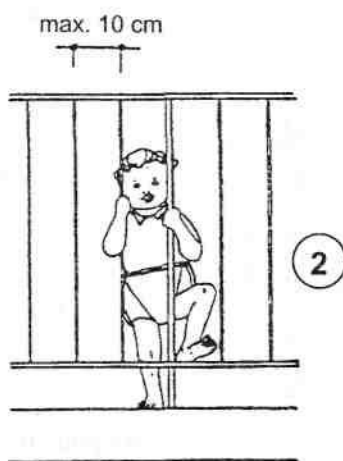
Distanțarea scârilor de perete este o
sursă potențială de accidentare

Planșa 11

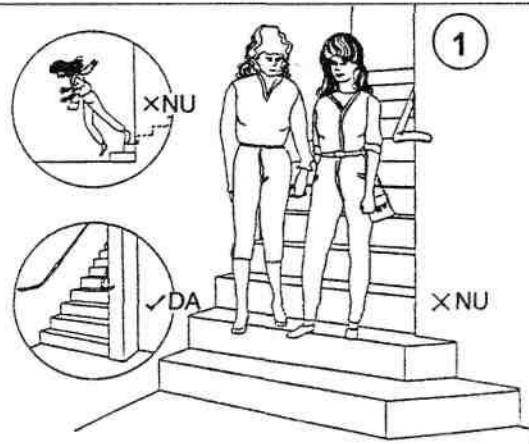
Siguranța



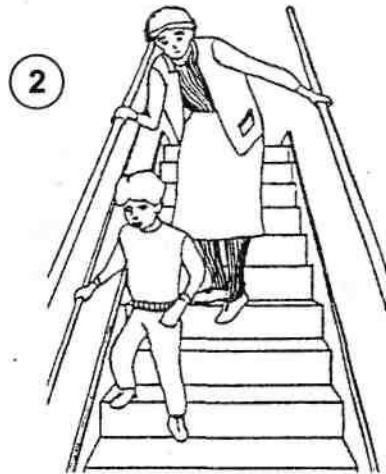
Balustradele scărilor (1) și balcoanelor (2) nu trebuie să fie surse de accidentare prin cățărare sau penetrare



Siguranța



Începutul (sfârșitul) scărilor trebuie rezolvat corespunzător și atenționat vizibil



În locurile cu persoane vârstnice și copii, se recomandă balustrade pe ambele laturi ale scării, cu mână curentă inclusiv pentru copii

Siguranța



Scara trebuie astfel rezolvată încât să se asigure un spațiu liber de trecere fără risc de lovire

